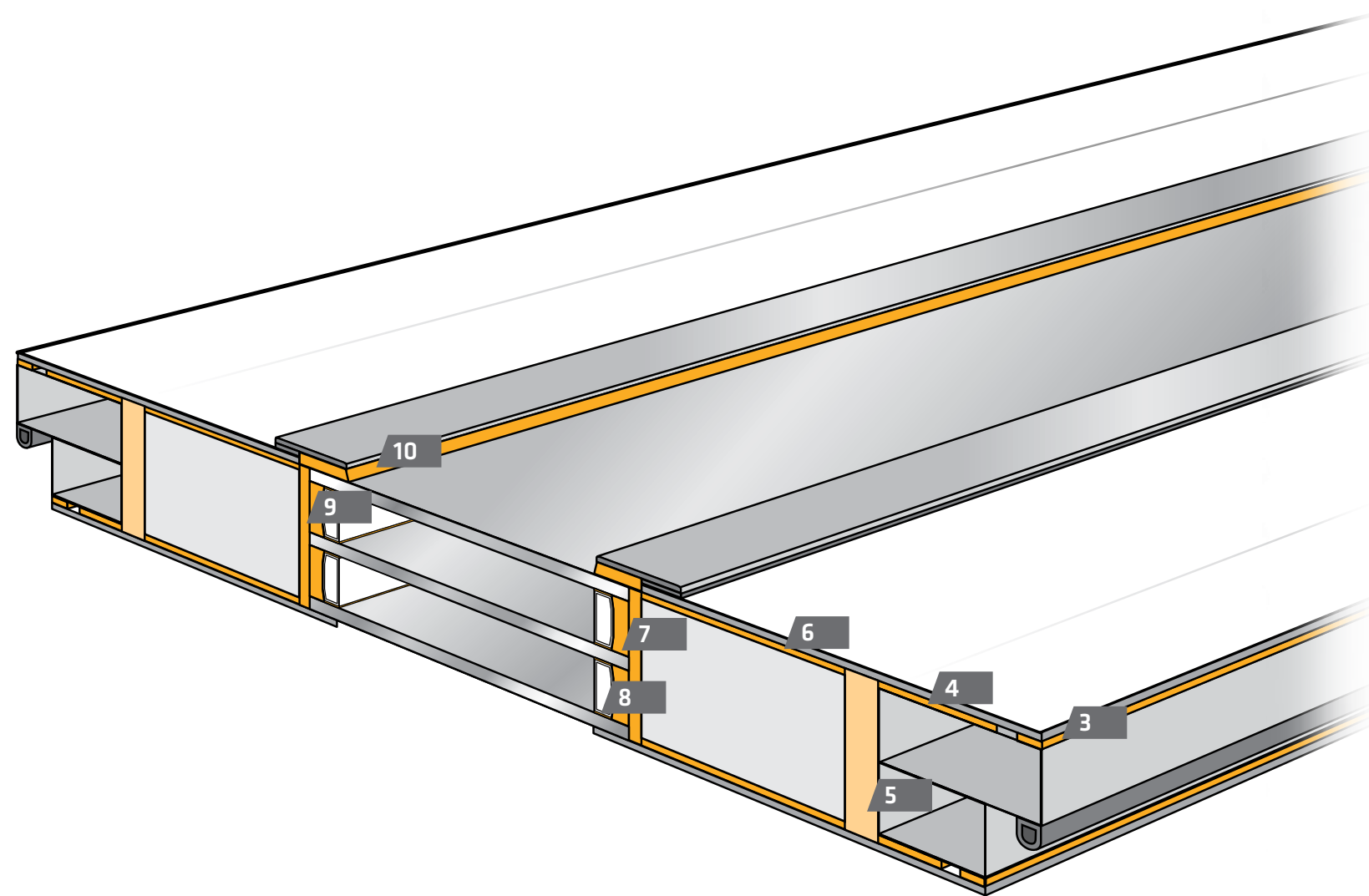


TEHNOLOGII DE ETANȘARE ȘI LIPIRE PENTRU FABRICAREA UȘILOR



SISTEME DE ADEZIVI ȘI SIGILANȚI

	Denumire produs	Aplicare	Proprietăți	Sul 50m	Sticlă	Cutie Set A+B	Cartuș	Sac tubular	Tambur de carton	Găleată 20l	Butoi 200l
1	SikaForce®-7900 PU bicomponent	Lipirea la colțuri	Rezistență mecanică superioară				●			●	●
2	SikaLock® 2020 Cianacrilat	Lipire garnituri la colțuri	Adeziune rapidă		● ³⁾						
3	Sika® Glazing Tape Prefix	Banda dublu adezivă pentru montaj	Adeziv acrilic Rezistent la UV	●							
4	Sikaflex®-221 PU monocomponent	Lipirea panourilor pe structura ușii	Lipire elastică, adeziune ridicată				●	●		●	●
4	Sikaflex®-553 PU bicomponent	Lipirea panourilor pe structura ușii	Lipire elastică, rapidă, adeziune ridicată				●	●		●	●
4	Sikasil® SG-500 Silicon bicomponent	Lipire structurală	Rezistent la UV, certificat ETA								● ¹⁾
4	Sikasil® SG-20 Silicon monocomponent	Lipire structurală	Rezistent la UV, certificat ETA				●	●		●	●
5	SikaBond® FoamFix PU monocomponent	Izolație termică	Izolație termică bună, fără expansiune ulterioară			●					
6	SikaForce®-7710 L35 PU bicomponent	Lipirea panourilor sandwich	Gamă largă de aplicații			●				●	●
7	SikaGlaze® IG-25 HM plus Silicon	Sigilare secundară pentru geam izolator	Agrementat pentru geam izolator cu Argon								● ¹⁾
8	SikaGlaze® IG-5 PIB PIB	Sigilare primară pentru geam izolator	Disponibil în culori negru și gri						●		
9	Sikasil® WT-480 Silicon bicomponent	Protecție anti-efracție	Compatibil cu sigilarea geamului izolator				●			● ²⁾	● ¹⁾
10	Sikasil® WS-605 S Silicon monocomponent	Sigilarea panourilor de sticlă/metal	Rezistent la intemperii și UV				●	●		●	●

¹⁾ Component A în butoi de 200l, component B în găleată de 20l

²⁾ Componente A și B în găleată de 20l

³⁾ Nu este disponibil în toate companiile naționale

AGENȚI DE TRATARE PRELIMINARĂ

Produs	Aplicare	Ambalaj
Sika® Activator-205	Tratare preliminară a suprafețelor	Cutie 250 ml, 1 l
Sika® Primer-209 D	Tratare preliminară a suprafețelor	Cutie 250 ml, 1 l
Sika® PowerClean Aid	Decontaminare silicon, aplicator de primer	Cutie de 24 buc.

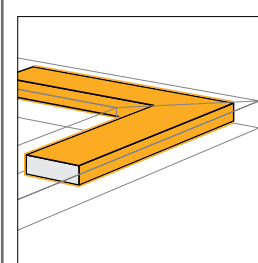


AGENȚI DE CURĂȚARE

Produs	Tip	Ambalaj
Sika® Cleaner P	Curățare suprafață metalică	Cutie 250 ml, 5 l
Sika® Remover-208	Agent de curățare	30 ml, 250 ml, 1 l
Sika® Handclean	Șervețele de curățare	Găleată, 70 prosoape
Sika® CleanGlass	Agent curățare sticlă	Sticlă de 500 ml

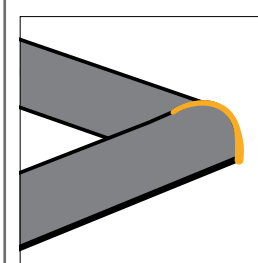


1



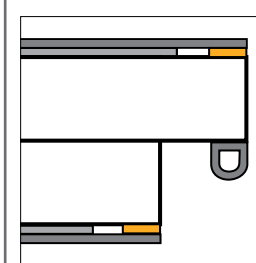
Lipirea la colț

2



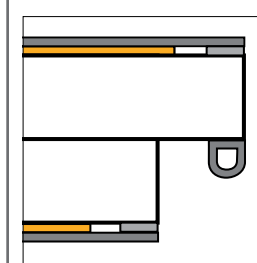
Lipire la garnituri / chedere

3



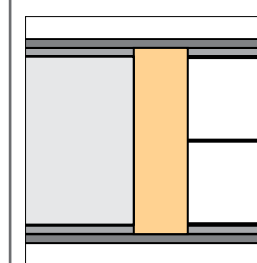
Benzi dublu adezive de fixare

4



Lipirea panourilor pe structura ușii

5



Izolație termică

RECOMANDARE PRODUSE

1 SikaForce®-7900



Avantajele produsului
 Rezistență mecanică mare
 Adeziune pe suprafețe variate
 Raport de amestecare 1:1 în funcție de volum
 Mixer scurt, pentru reducerea pierderilor

2 SikaLock® 2020



Avantajele produsului
 Timp de întărire foarte scurt
 Conceput special pentru lipirea cauciucului
 Aplicare curată datorită duzei de aplicare optimizate

3 Sika® Glazing Tape Prefix



Avantajele produsului
 Adeziune instantă pe substraturi variate, tratament preliminar redus
 Rezistent la UV
 Folia de protecție ușor de înlăturat

4 Sikaflex®-221/-553, Sikasil® SG-500/SG-20



Avantajele produsului
 Elasticitate mare
 Rezistență mare la rupere
 Aplicare simplă
 Întărire independentă de umiditate în cazul Sikaflex®-553 și Sikasil SG-500
 Certificat EOTA ETAG pentru lipirea structurală a sticlei rezistentă la UV, pt. Sikasil® SG-500/SG-20 Sikasil® SG-500/SG-20

5 SikaBond® FoamFix



Avantajele produsului
 Apăsare ulterioară redusă
 Aplicare simplă, rapidă
 Aderență pe toate materialele termoizolante uzuale
 Proprietăți fonozolante bune

6 SikaForce®-7710 L35



Avantajele produsului
 Adeziune bună pe majoritatea materialelor
 Întărire independentă de umiditate
 Timp de lucru ridicat
 Timp de presare redus
 Fără solvenți

9 Sikasil® WT-480



Avantaje produs
 Compatibilitate largă cu mat. de etanșare a geamului izolator
 Testat de către furnizorii de sistem referitor la protecția antiefracție
 Aderență bună pe majoritatea materialelor
 Rezistent la UV

10 Sikasil® WS-605 S



Avantaje produs
 Rezistență excelentă la UV și intemperii
 Aderență foarte bună pe sticlă, metal, plastic și lemn
 Nu pătează materialele adiacente