

## FIȘĂ TEHNICĂ A PRODUSULUI

## SikaRoof® Anchor W PVC-230

Punct universal prefabricat de conectare pentru acoperiș

## DESCRIEREA PRODUSULUI

SikaRoof® Anchor W PVC-230 este un accesoriu preformat care asigură o conexiune sigură și etanșă direct între structura acoperișului și membrana de impermeabilizare.

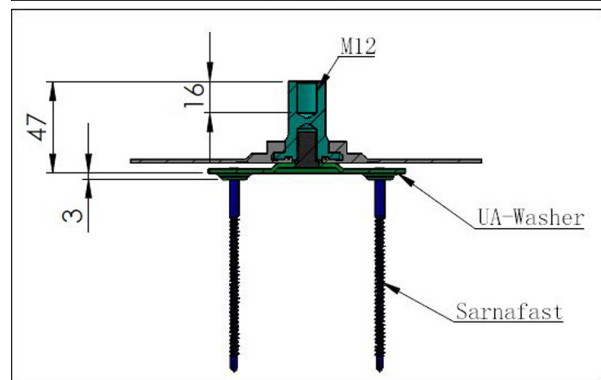
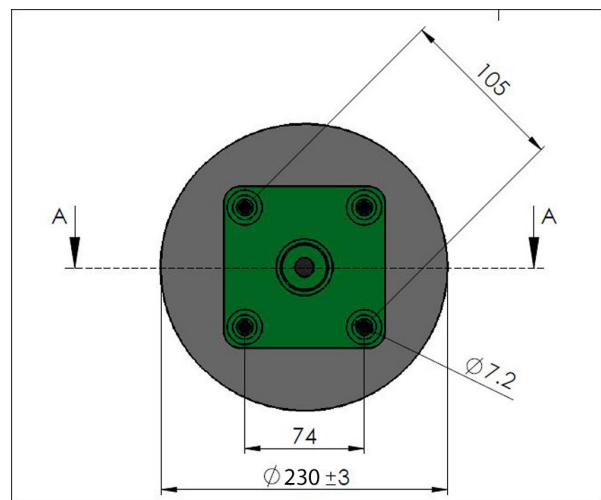
## UTILIZĂRI

SikaRoof® Anchor W PVC-230 poate fi folosit doar de către utilizatori profesioniști.

- Punct de conectare universal pentru fixarea produselor montate pe acoperișuri expuse cu membranele Sikaplan® PVC și Sarnafil® PVC.

## CARACTERISTICI/AVANTAJE

- Asigură o ancorare sigură și etanșă la structura acoperișului
- Rezistent la expunere UV
- Termosudabil cu aer cald
- Adaptabil pentru diferite substraturi și cerințe de montare
- Îndepărtează sarcina vântului de pe membrană și o transferă pe structură



## INFORMAȚII DESPRE PRODUS

Bază chimică	Compus de policlorură de vinil (PVC) injectat, modificat / oțel inoxidabil prelucrat de calitate 316. Placă de fixare din oțel carbon galvanizat.
Ambalare	Piesă preasblată (partea din PVC este deja asamblată/sigilată la placa de fixare). Elementele de fixare nu sunt incluse (se vor alege în funcție de structura sistemului). Consultați lista de prețuri pentru variantele de ambalare.
Termen de valabilitate	5 ani de la data producției.
Condiții de depozitare	Produsul trebuie depozitat în ambalajul original, nedesfăcut, sigilat și nedeteriorat, în condiții uscate și temperaturi cuprinse între + 5 °C și + 30 °C. Consultați întotdeauna ambalajul.
Aspect/Culoare	Alb și gri deschis oțel inoxidabil
Lățime	
Diametru	230 mm ± 3 mm
Înălțime	50 mm (±1 mm)

## INFORMAȚII DESPRE SISTEM

Structura sistemului	<p><b>Izolația termică</b></p> <ul style="list-style-type: none"><li>Rezistența la compresiune trebuie să fie suficientă pentru a suporta sarcina suplimentară pe termen lung a punctului de conectare.</li></ul> <p><b>Membrana</b></p> <ul style="list-style-type: none"><li>Toate tipurile de membrane Sarnafil® PVC și Sikaplan® PVC.</li></ul> <p><b>Fixări</b></p> <ul style="list-style-type: none"><li>Fixări mecanice Sarnafast cu un diametru minim de 6,0 mm.</li></ul> <p><b>Important:</b> Panta acoperișului maxim 10° <b>Important:</b> În cazul proiectelor cu pante de acoperiș mai mari de 10°, un inginer structural calificat trebuie să fie responsabil pentru determinarea sarcinii maxime admisibile.</p> <table><thead><tr><th>Număr de prinderi</th><th>Sarcina admisibilă (de calcul) pentru rezistența la ridicarea vântului*</th><th>(EN 16002)</th></tr></thead><tbody><tr><td>4</td><td>1600 N</td><td></td></tr><tr><td>2</td><td>800 N</td><td></td></tr></tbody></table> <p>* Informații de încărcare furnizate de furnizorul de elemente de fixare</p>	Număr de prinderi	Sarcina admisibilă (de calcul) pentru rezistența la ridicarea vântului*	(EN 16002)	4	1600 N		2	800 N	
Număr de prinderi	Sarcina admisibilă (de calcul) pentru rezistența la ridicarea vântului*	(EN 16002)								
4	1600 N									
2	800 N									
Compatibilitate	<p><b>Substraturi de fixare</b></p> <ul style="list-style-type: none"><li>Beton</li><li>Metal</li><li>Placaj de lemn / OSB</li></ul>									

## INFORMAȚII DE APLICARE

Temperatura ambientală a aerului	-20 °C min. / +60 °C max.
Temperatura suportului	-30 °C min. / +60 °C max.

## SURSA VALORILOR DECLARATE

Toate datele din prezenta Fișă Tehnică se bazează pe teste de laborator. Datele efectiv măsurate, pot varia din cauza unor circumstanțe independente de controlul nostru.

## LIMITĂRI

Lucrările de instalare trebuie realizate numai de aplicatori autorizați și școlarizați de Sika® cu experiență în acest tip de aplicație.

- Un inginer structural calificat trebuie să fie responsabil pentru verificarea sarcinilor de încărcare și ex-

plotare.

- Aplicarea unor produse auxiliare, de ex. adezivi de contact / soluții de curățare, este limitată la temperaturi peste +5 °C. Respectați limitele de temperatură din fișele tehnice corespunzătoare.

## INFORMAȚII PRIVIND SĂNĂTATEA ȘI PROTECȚIA MUNCII

Trebuie să se asigure o ventilație corespunzătoare atunci când se lucrează (sudează) în spații închise.

### REGULAMENTUL (EC) NO 1907/2006 - REACH

Acest produs este un articol definit în conformitate cu articolul 3 din Regulamentul (CE) nr. 1907/2006 (REACH). Acesta nu conține substanțe care se eliberează din articolul în cauză, în condiții normale sau previzibile de utilizare. Conform criteriilor articolului 31 din același regulament nu este necesară elaborarea Fișei cu Date de Securitate (FTS) pentru introducerea produsului pe piață, pentru a-l transporta sau folosi. Pentru utilizarea în condiții de siguranță urmați instrucțiunile date în fișa tehnică a produsului. Pe baza cunoștințelor noastre actuale, acest produs nu conține SVHC (substanțe care prezintă motive de îngrijorare deosebită), astfel cum sunt enumerate în anexa XIV a regulamentului REACH sau pe lista de candidate publicată de către Agenția Europeană pentru Produse Chimice în concentrații de peste 0,1% (g / g).

## INSTRUCȚIUNI DE APLICARE

### APLICARE

#### Procedura de instalare

**Important:** Verificați compatibilitatea segmentului filetat M12 pentru a preveni riscul coroziunii bimetalice.

**Important:** Asigurați-vă înainte că instalarea SikaRoof® Anchor W PVC-230 nu va afecta caracteristicile drenajului pe acoperiș.

**Important:** Efectuați teste preliminare de smulgere pentru a verifica instalarea elementelor de fixare.

Cerințe: Utilizați echipamente electrice de sudare cu aer cald, cum ar fi pistoale manuale de sudare cu aer cald (Leister) și role presoare, în conformitate cu manualul de aplicare Sika.

1. Curățați membrana Sarnafil® PVC sau Sikaplan® PVC din jurul zonei de instalare.
2. Fixați SikaRoof® Anchor W PVC-230 pe substrat cu elemente de fixare adecvate și termosudați marginea plăcii de bază din PVC a SikaRoof® Anchor W PVC-230 pe membrana de impermeabilizare.

#### Sika Romania SRL

Sediul Central - București, Sector 5

Str. Izvor, Nr. 92-96

Cladire Forum III, Et. 7, 050564

Tel: + 40 21 317 3338

Fax: + 40 21 317 3345

www.sika.ro



#### Fișă Tehnică a produsului

SikaRoof® Anchor W PVC-230

Februarie 2023, Versiune 01.01

020945012100001019

## RESTRICȚII LOCALE

Vă rugăm să țineți seamă că performanțele produsului pot varia de la țară la țară, din cauza regulamentelor și normativelor locale. Vă rugăm să consultați Fișa Tehnică locală a produsului pentru descrierea exactă a domeniilor de aplicare.

## PREVEDERI LEGALE

Informațiile și în mod special recomandările privind aplicarea și utilizarea finală a produselor Sika, sunt furnizate cu bună credință, în baza cunoștințelor actuale și a experienței Sika și sunt valabile atunci când produsul este depozitat corespunzător, manipulat și aplicat în condiții normale și în conformitate cu recomandările Sika. În practică, diferențele de material și de substrat, precum și condițiile concrete din teren, sunt de așa manieră încât, nici o garanție în raport cu vandabilitatea sau utilizarea într-un anumit scop a produsului și nici o altă responsabilitate decurgând din orice analogie valabilă nu pot fi deduse din prezentele informații, din alte recomandări scrise sau din sfaturile oferite în cadrul consilierii. Utilizatorul produsului trebuie să verifice conformitatea acestuia în vederea aplicării pentru atingerea scopului propus. Sika își rezervă dreptul de a aduce modificări caracteristicilor produselor sale. Se vor respecta drepturile de proprietate ale terților. Toate comenzile sunt acceptate în concordanță cu condițiile generale de vânzare și de livrare actuale. Utilizatorii trebuie să consulte cea mai recentă versiune a Fișei Tehnice a produsului respectiv, a cărei copie se livrează la cerere.

SikaRoofAnchorWPVC-230-ro-RO-(02-2023)-1-1.pdf