

FIȘĂ TEHNICĂ A PRODUSULUI

SikaRoof® Anchor W TPO-230

Punct universal prefabricat de conectare pentru acoperiș din FPO

DESCRIEREA PRODUSULUI

SikaRoof® Anchor W TPO-230 este un accesoriu preformat care asigură o conexiune sigură și etanșă direct între structura acoperișului și membrana de impermeabilizare.

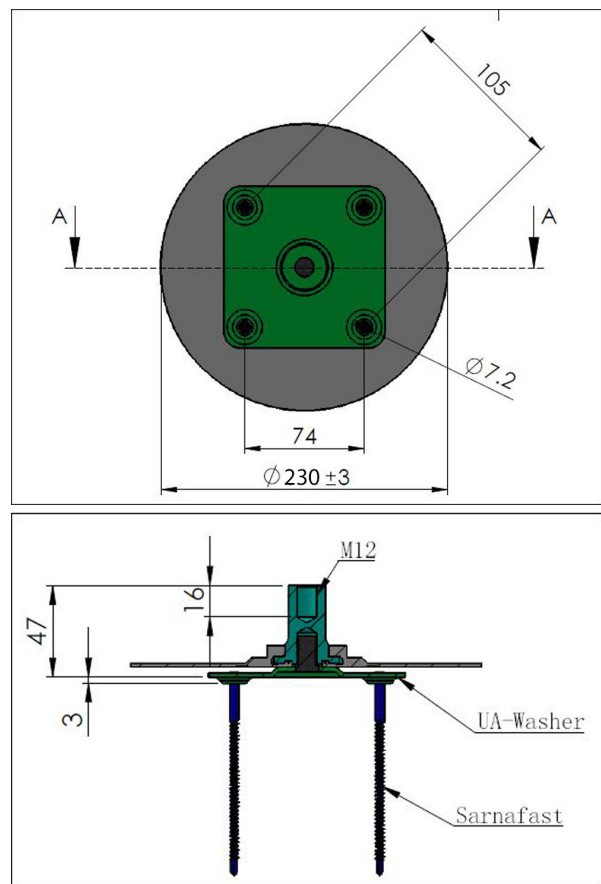
UTILIZĂRI

SikaRoof® Anchor W TPO-230 poate fi folosit doar de către utilizatori profesioniști.

- Punct de conectare universal pentru fixarea produselor montate pe acoperișuri expuse cu membranele Sarnafil® T și Sikaplan® T

CARACTERISTICI/AVANTAJE

- Asigură o ancorare sigură și etanșă la structura acoperișului
- Rezistent la expunere UV
- Termosudabil cu aer cald
- Adaptabil pentru diferite substraturi și cerințe de montare
- Îndepărtează sarcina vântului de pe membrană și o transferă pe structură



INFORMAȚII DESPRE PRODUS

| | | |
|--------------|-----------------|---|
| Bază chimică | Ancora | Poliiolefină flexibilă (FPO) și oțel inoxidabil |
| | Placa de fixare | Oțel galvanizat |

Ambalare

Piesă preasamblată (partea din FPO este deja asamblată/sigilată la placa de fixare).
Elementele de fixare nu sunt incluse (se vor alege în funcție de structura sistemului).

Consultați lista de prețuri pentru variantele de ambalare.

| | | |
|-------------------------------|--|--|
| Termen de valabilitate | 5 ani de la data producției. | |
| Condiții de depozitare | Produsul trebuie depozitat în ambalajul original, nedesfăcut, sigilat și nedeteriorat, în condiții uscate și temperaturi cuprinse între + 5 °C și + 30 °C. Consultați întotdeauna ambalajul. | |
| Aspect/Culoare | <u>Suprafața</u> <u>Culoare</u> | <u>Oțel inoxidabil</u> <u>Alb, gri și bej</u> |
| Diametru | (230 ± 3) mm | |
| Înălțime | (50 ± 1) mm | |

INFORMAȚII DESPRE SISTEM

| | |
|-----------------------------|--|
| Structura sistemului | Izolația termică Rezistența la compresiune trebuie să fie suficientă pentru a suporta sarcina suplimentară pe termen lung a punctului de conectare. Membrana Toate tipurile de membrane Sarnafil® FPO și Sikaplan® FPO. Fixări Fixări mecanice Sarnafast cu un diametru minim de 6,0 mm. |
| Compatibilitate | Substraturi de fixare <ul style="list-style-type: none">▪ Beton▪ Metal▪ Placaj de lemn / OSB |

INFORMAȚII DE APLICARE

| | | |
|---|-------------|---------------|
| Temperatura ambientală a aerului | <u>Max.</u> | <u>+60 °C</u> |
| | <u>Min.</u> | <u>-20 °C</u> |
| Temperatura suportului | <u>Max.</u> | <u>+60 °C</u> |
| | <u>Min.</u> | <u>-30 °C</u> |

SURSA VALORILOR DECLARATE

Toate datele din prezenta Fișă Tehnică se bazează pe teste de laborator. Datele efectiv măsurate, pot varia din cauza unor circumstanțe independente de controlul nostru.

INFORMAȚII PRIVIND SĂNĂTATEA ȘI PROTECȚIA MUNCII

Acest produs este un articol definit în conformitate cu articolul 3 din Regulamentul (CE) nr. 1907/2006 (REACH). Acesta nu conține substanțe care se eliberează din articolul în cauză, în condiții normale sau previzibile de utilizare. Conform criteriilor articolului 31 din același regulament nu este necesară elaborarea Fișei cu Date de Securitate (FTS) pentru introducerea produsului pe piață, pentru a-l transporta sau folosi. Pentru utilizarea în condiții de siguranță urmați instrucțiunile date în fișa tehnică a produsului. Pe baza cunoștințelor noastre actuale, acest produs nu conține SVHC (substanțe care prezintă motive de îngrijorare deosebită), astfel cum sunt enumerate în anexa XIV a regulamentului REACH sau pe lista de candidate publicată de către Agenția Europeană pentru Produse Chimice în concentrații de peste 0,1% (g / g).

INSTRUCȚIUNI DE APLICARE

APLICARE

IMPORTANT

Respectați cu strictețe procedurile de instalare

Urmați cu strictețe procedurile de instalare definite în procedura de aplicare, manualele de aplicare și instrucțiunile de lucru care trebuie întotdeauna ajustate la condițiile reale ale amplasamentului.

IMPORTANT

Aplicarea de către personal calificat

Lucrările de instalare trebuie efectuate numai de aplicatori autorizați și școlarizați de Sika®, cu experiență în acest tip de aplicație.

IMPORTANT

Panta acoperișului mai mare de 10°

În cazul proiectelor cu pante de acoperiș mai mari de 10°, un inginer structural calificat trebuie să fie responsabil pentru determinarea sarcinii maxime admisibile.

| Număr de prinderi | Sarcina admisibilă (de calcul) pentru rezistența la ridicarea vântului* |
|-------------------|---|
|-------------------|---|

| | |
|---|--------|
| 4 | 1600 N |
| 2 | 800 N |

Montate în diagonală pe placa de fixare a produsului

Condiții prealabile

→ Verificați compatibilitatea segmentului filetat M12 pentru a preveni riscul coroziunii bimetalice.

→ Asigurați-vă înainte că instalarea produsului nu va afecta caracteristicile drenajului pe acoperiș.

→ Efectuați teste preliminare de smulgere pentru a verifica instalarea elementelor de fixare.

1. Curățați membrana Sarnafil® FPO sau Sikaplan® FPO din jurul zonei de instalare.

2. Fixați produsul pe substrat cu elemente de fixare adecvate și termosudați marginea plăcii de bază din FPO pe membrana de impermeabilizare.

Notă: Utilizați echipamente electrice de sudare cu aer cald, cum ar fi pistoale manuale de sudare cu aer cald (Leister) și role presoare, în conformitate cu manualul de aplicare Sika.

Aplicarea sub +5 °C

Notă: Pentru aplicarea la o temperatură ambientală sub +5 °C, pot fi necesare măsuri obligatorii, din cauza cerințelor de siguranță în conformitate cu reglementările naționale.

Notă: Aplicarea unor produse auxiliare, de ex. adezivi de contact / soluții de curățare, este limitată la temperaturi peste +5 °C. Respectați limitele de temperatură din fișele tehnice corespunzătoare.

RESTRICȚII LOCALE

Vă rugăm să țineți seamă că performanțele produsului pot varia de la țară la țară, din cauza regulamentelor și normativelor locale. Vă rugăm să consultați Fișa Tehnică locală a produsului pentru descrierea exactă a domeniilor de aplicare.

PREVEDERI LEGALE

Informațiile și în mod special recomandările privind aplicarea și utilizarea finală a produselor Sika, sunt furnizate cu bună credință, în baza cunoștințelor actuale și a experienței Sika și sunt valabile atunci când produsul este depozitat corespunzător, manipulat și aplicat în condiții normale și în conformitate cu recomandările Sika. În practică, diferențele de material și de substrat, precum și condițiile concrete din teren, sunt de așa manieră încât, nici o garanție în raport cu vandabilitatea sau utilizarea într-un anumit scop a produsului și nici o altă responsabilitate decurgând din orice analogie valabilă nu pot fi deduse din prezentele informații, din alte recomandări scrise sau din sfaturile oferite în cadrul consilierii. Utilizatorul produsului trebuie să verifice conformitatea acestuia în vederea aplicării pentru atingerea scopului propus. Sika își rezervă dreptul de a aduce modificări caracteristicilor produselor sale. Se vor respecta drepturile de proprietate ale terților. Toate comenzile sunt acceptate în concordanță cu condițiile generale de vânzare și de livrare actuale. Utilizatorii trebuie să consulte cea mai recentă versiune a Fișei Tehnice a produsului respectiv, a cărei copie se livrează la cerere.

Sika Romania SRL

Sediul Central - București, Sector 5

Str. Izvor, Nr. 92-96

Cladire Forum III, Et. 7, 050564

Tel: + 40 21 317 3338

Fax: + 40 21 317 3345

www.sika.ro



Fișă Tehnică a produsului

SikaRoof® Anchor W TPO-230

Februarie 2023, Versiune 02.01

020945032100001012

SikaRoofAnchorWTPO-230-ro-RO-(02-2023)-2-1.pdf