

FIȘĂ TEHNICĂ DE PRODUS

Sika® Waterbar PVC-P

Conform Standardului German DIN 18541 partea 1

Gama standard de benzi flexibile pe bază de PVC-P, pentru etanșarea rosturilor cu mișcare (de dilatație) și de turnare

DESCRIEREA PRODUSULUI

Benzi de rost flexibile Sika® Waterbar sunt realizate din PVC-P, fiind destinate etanșării rosturilor cu mișcare (de dilatație) și de construcție, în scopul impermeabilizării structurilor noi din beton.

Gama Sika® Waterbar din PVC-P include o largă varietate de tipuri, profile și dimensiuni de benzi de rost, adecvate diferitelor tipuri de structuri sau de aplicații specifice etanșării rosturilor.

DOMENII DE UTILIZARE

Etanșarea rosturilor împotriva infiltrațiilor de apă la structuri noi de beton, cuprinzând soluții pentru toate tipurile de rosturi: cu mișcare (de dilatație) sau de construcție (de turnare).

Printre structurile uzuale prevăzute cu rosturi se găsesc:

- Subsolurile clădirilor rezidențiale
- Subsolurile clădirilor comerciale
- Parcările subterane
- Structurile de retenție a apei și stațiile de tratare a apei

CARACTERISTICI / AVANTAJE

- Rezistențe mari la rupere și întindere
- Flexibilitate permanentă
- Adecvate structurilor expuse la presiuni hidrostatice de apă mici și medii
- Rezistente la toți agenții naturali din sol și din apa freatică
- Rezistente la un spectru larg de substanțe chimice
- Produse prefabricate destinate manipulării și instalării în șantier
- Piese de intersecție se execută prin lipire la cald, în atelier sau la locul de punere în operă

SUSTENABILITATE

- Nu conține plastifianți pe bază de dioctilftalat (DOP)
- Nu conține plumb

TESTE	STANDARDE / DIRECTIVE
	<p>Standardul German DIN 18541 partea 1</p> <p>Standardul German DIN 18197</p> <p>Directiva Betonului Impermeabil (WU Directive) a Comitetului German pentru Beton Armat (DAFStb)</p>
	CERTIFICĂRI / APROBĂRI
	Rapoartele de testare ale producătorului privind caracteristicile fizico-mecanice

DATE DESPRE PRODUS

FORMĂ	BAZA CHIMICĂ
	PVC plastifiat, termoplastic (PVC-P)
	CULORI
	Galben
	AMBALARE
	<p>Role standard de 15 și 30 m lungime, ambalate pe europaleți sau paleți de unică folosință.</p> <p>Piese de intersecție prefabricate produse în atelierul Sika, care fac parte din sistemul de etanșare a rosturilor Sika® Waterbar, sunt furnizate stivuite pe europaleți sau paleți de unică folosință, în funcție de dimensiunea lor.</p>
TEMPERATURĂ DE SERVICIU	<p>Temperatura de exploatare a Sika® Waterbar PVC-P este:</p> <p>pentru apă cu presiune: între -20°C și +40°C</p> <p>pentru apă fără presiune: între -20°C și +60°C</p>
DEPOZITARE	<p>CONDIȚII DE DEPOZITARE / VALABILITATE</p> <p>Până la 60 luni de la data producției dacă sunt depozitate în spații închise, la temperaturi de până la +30°C, pe paleții de livrare așezați pe suprafețe rezistente și netede.</p> <p>Spațiul de depozitare trebuie să fie acoperit, racoros, uscat, fără praf și ventilat moderat. Benzile de rost Sika® Waterbar PVC-P trebuie ferite de căldura excesivă și de radiațiile UV.</p> <p>Depozitare pe termen scurt < 6 luni</p> <p>În șantierele de construcții, în aer liber:</p> <ul style="list-style-type: none"> - În condiții de mediu uscat, ferite de radiațiile UV, zăpadă și gheață, precum și de oricare alte tipuri de contaminări sau deteriorări mecanice - Depozitați separat de oricare alte materiale potențial dăunătoare sau vătămătoare, utilaje sau subansamble metalice (profile laminate din oțel, bare de armare din oțel), combustibil sau vehicule, etc.
PROPRIETĂȚI MECANICE / FIZICE	DURITATE SHORE-A
	75 ± 5 DIN 53505
	ALUNGIRE LA RUPERE
	≥ 320% EN ISO 527-2
REZISTENȚE	REZISTENȚĂ DE RUPERE LA ÎNTINDERE
	≥ 12 MPa EN ISO 527-2
	REZISTENȚĂ LA PROPAGAREA TĂIETURII
	≥ 12 N/mm ISO 34-1

INFORMAȚII DESPRE SISTEM

CAPACITATE DE PRELUARE A MIȘCĂRILOR ȘI A PRESIUNII DE APĂ

Limitele presiunii de apă și solicitările prezentate în tabelele de mai jos sunt pentru utilizările standard, fără a fi necesare alte testări specifice suplimentare. Alte valori pot fi considerate doar în cazul unor circumstanțe total diferite.

TIPURI DE BENZI DE ROST

PENTRU ROSTURILE CU MIȘCARE

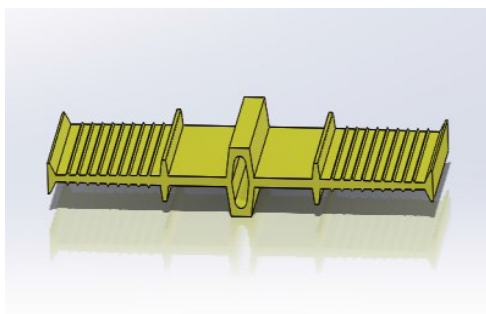
Tip	Sika® Waterbar pentru rosturi de dilatație	Lățimea totală	Lățimea zonei centrale elastice	Grosimea zonei centrale elastice	Lățimea fiecărei zone laterale de sigilare	Lungimea rolei	Presiunea maximă a apei	Mișcarea maximă rezultată
		a	b	c	s			v_r
	Forma profilului	[mm]	[mm]	[mm]	[mm]	[m]	[m]	Întindere /Forfecare [mm]
Înglobate	D-19	190	75	3,5	57,5	15	5	10
	D-24	240	85	4,0	77,5	15	10	10
	D-32	320	110	5,0	105	15	15	10
Marginale					Striuri de etanșare			
					N x f			
					[1] x [mm]			
	DF-24	240	90	4,0	4 x 25	15	10	10
	DF-32	320	100	4,0	6 x 25	15	15	10

$$v_r = \text{Mișcarea rezultată} = (v_x^2 + v_y^2 + v_z^2)^{1/2}$$

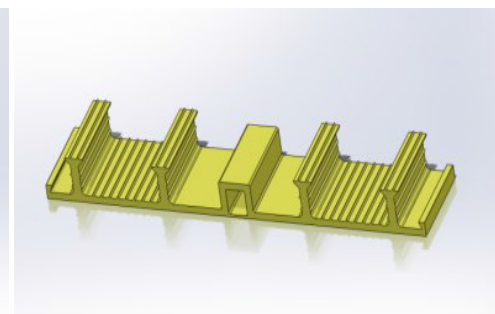
N Numărul de striuri de etanșare ale benzilor de rost marginale DF

f Înălțimea striurilor de etanșare, incluzând și grosimea benzii

Sika® Waterbar D-19, D-24 și D-32



Sika® Waterbar DF-24 și DF-32

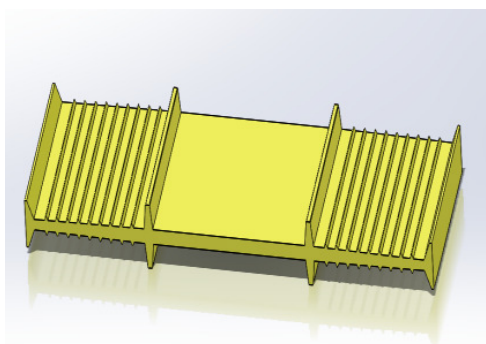


PENTRU ROSTURILE DE
TURNARE

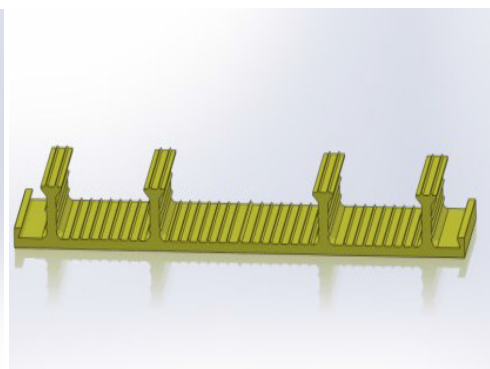
Tip	Sika® Waterbar pentru rosturi de turnare	Lățimea totală a	Lățimea zonei centrale elastice b	Grosimea zonei centrale elastice c	Lățimea fiecărei zone laterale de sigilare s	Lungimea rolei	Presiunea maximă a apei	Mișcarea maximă rezultată v _r
	Forma profilului	[mm]	[mm]	[mm]	[mm]	[m]	[m]	Întindere /Forfecare [mm]
Înglobate	A-19	190	75	3,5	57,5	30	5	nu
	A-24	240	85	3,5	77,5	30	10	
	A-32	320	110	4,5	105	15	15	
Marginale					Striuri de etanșare			
					N x f			
					[1] x [mm]			
	AF-24	240	90	4,0	4 x 25	15	10	nu
	AF-32	320	100	4,0	6 x 25	15	15	

- v_r Mișcarea rezultată = nu se așteaptă eventuale deplasări
 N Numărul de striuri de etanșare ale benzilor de rost marginale AF
 f Înălțimea striurilor de etanșare, incluzând și grosimea benzii

Sika® Waterbar A-19, A-24 și A-32



Sika® Waterbar AF-24 și AF-32



PRESIUNEA APEI / GROSIMEA ACOPERIRII / SOLICITĂRI

Valorile cuprinse în tabelele anterioare corespund presiunii apei și solicitării rezultate și caracterizează cadrul general al aplicațiilor în care benzile de rost Sika® Waterbar pot fi utilizate fără efectuarea unor testări suplimentare.

Eforturile de forfecare pe axa "y" (de exemplu efortul transversal și cel longitudinal care acționează asupra benzii de rost) sunt limitate la dimensiunile lățimii nominale ale rosturilor w_{nom} , fără luarea unor măsuri suplimentare.

Dacă presiunea de apă și/sau valoarea efortului rezultat sunt excedentare, valorile de care se va ține seama la alegerea tipului de banda de rost Sika® Waterbar vor fi specificate pe baza unor informații concrete, calcule sau teste, înregistrate sau efectuate cu o toleranță convenabilă în raport cu toți factorii de influență existenți și ținând seama de solicitările preconizate în funcție de specificul proiectului sau al aplicației.

LAȚIMILE NOMINALE ALE ROSTURILOR

Pentru rosturile cu mișcare (rosturi de dilatație) etanșate cu benzi de rost înglobate, aplicate prin includerea ambelor fețe ale acestora în masa betonului (Sika® Waterbar **Tip D**): $w_{nom} = 20$ mm sau 30 mm.

Pentru rosturile cu mișcare (rosturi de dilatație) etanșate cu benzi de rost marginale, aplicate prin includerea unei singure fețe a acestora în beton (Sika® Waterbar **Tip DF**): $w_{nom} = 20$ mm.

Rosturile cu lățimi nominale mai mari sau rosturile de dilatație-contrație supuse și la eforturi de forfecare se asimilează rosturilor cu mișcare și prin urmare trebuie etanșate cu benzi de rost înglobate, prevăzute cu bulb central care permite preluarea mișcării.

ÎMBINAREA ÎN ȘANTIER:**REALIZAREA INTERSECȚIILOR ÎN ȘANTIER**

Benzile de rost termoplastice Sika® Waterbar și piesele de intersecție se termosudează prin diferite metode, folosind: tole electrice prevăzute cu folie de teflon Sika® Waterbar Splicing Iron, lame de cupru încălțate cu flacăra, lame electrice sau feonuri industriale cu aer cald. Procesul de realizare a lipirii presupune topirea capetelor benzilor ce urmează a se îmbina, urmată de punerea în contact și presarea lor, atâta timp cât acestea se află încă în stare plastică (topită).

Lipirea benzilor Sika® Waterbar cu adezivi este strict interzisă.

Toate îmbinările realizate pe șantier trebuie executate respectând instrucțiunile cuprinse în Procedurile de sudare la cald a benzilor de rost Sika® Waterbar.

Cerințe privind condițiile de mediu ambiant: Pentru lipirea benzilor în șantier este necesar ca temperatură atmosferică să fie de min. + 5°C, în condiții de vreme uscată.

ÎMBINAREA ÎN ATELIER:**REALIZAREA PIESELOR DE INTERSECȚIE**

Pentru comoditatea execuției, se recomandă ca la locul de punere în operă, în șantier, să se execute doar lipirile transversale cap la cap ale benzilor de rost Sika® Waterbar.

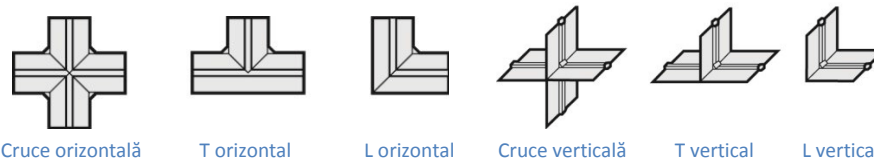
Toate celelalte intersecții și îmbinări vor fi realizate prin adăugarea (lipirea) unor piese de intersecție prefabricate care vor fi executate în prealabil în atelier, conform detaliilor din proiect.

Dacă nu există posibilitatea realizării pieselor de intersecție într-un atelier din șantier, se poate adopta varianta achiziționării lor sub formă de prefabricate Sika, în baza unei comenzi prelabile.

Piese de intersecție se pot executa și sunt disponibile ca prefabricate sub diferite forme, în scopul de a reduce pe cât este posibil numărul de îmbinări executate la fața locului în șantier.

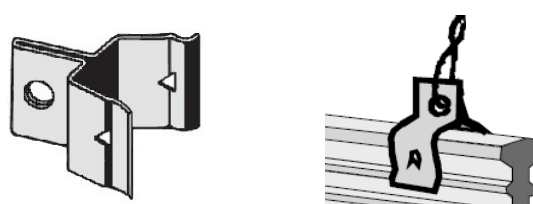
Cum este specificat anterior, piesele de intersecție speciale realizate în atelier, pot fi confecționate la comandă pentru anumite proiecte.

Intersecțiile standard pentru benzile de rost înglobate sau marginale Sika® Waterbar sunt:



ACCESORII

Cleme pentru fixarea benzilor de rost Sika® Waterbar



Clemă de fixare Tip 1

Clemele de fixare vor fi prinse de barele de armătură, la cel mult 20 cm una față de cealaltă.

INSTRUCȚIUNI PRIVIND APLICAREA

EXPUNEREA LA DIFERITE TEMPERATURI SI AGENȚI CHIMICI

Pentru oricare solicitare suplimentară sau expunere la diferite temperaturi și/sau medii chimice cu excepția substanțelor sau situațiilor definite de Standardul German DIN 4033, întotdeauna este necesară efectuarea unor teste specifice adiționale.

Nota: Benzile de rost Sika® Waterbar din PVC-P nu sunt rezistente la bitum (conform Standardului DIN 18541) și prin urmare nu trebuie folosite în contact cu acesta și nu vor fi expuse la vreun produs pe bază de bitum.

NOTE PRIVIND APLICAREA / LIMITĂRI

Benzile de rost marginale Sika® Waterbar PVC-P se montează la același nivel cu fața exterioară a betonului (sub sau în spatele betonului). Aceste tipuri de benzi de rost nu se aplică la partea superioară a betonului.

Benzile de rost marginale nu pot fi utilizate pentru etanșarea rosturilor supuse la presiune negativă de apă.

MANIPULAREA

După cum se precizează în Standardul German DIN 18197, toate benzile de rost necesită:

- Atenție la transport și la manevrarea în șantier
- Montare când temperatura mediului ambiant și cea a benzilor de rost sunt $\geq 0^{\circ}\text{C}$
- Protecție până când întregul sistem de etanșare este complet înglobat în beton
- Atenție deosebită pentru protejarea în timpul montării a capetelor rămase încă neînglobate în beton
- Curățare înainte de turnarea betonului

RESTRICȚII LOCALE

Vă recomandăm să țineți seamă că performanța produsului poate varia de la țară la țară, datorită reglementărilor specifice locale. Descrierea exactă a domeniilor de aplicare se găsește în prezenta Fișa Tehnică de produs.

INFORMAȚII PRIVIND IGIENA ȘI PROTECȚIA MUNCII

Pentru informații și recomandări privind siguranța la manipularea, păstrarea și depozitarea acestui produs chimic pentru construcții, utilizatorii trebuie să consulte cea mai recentă versiune a Fișei de Securitate a sa, care cuprinde informații de ordin fizic, ecologic și toxicologic, precum și alte elemente privind siguranța.

PREVEDERI JURIDICE

Informațiile și în mod special recomandările privind aplicarea și utilizarea finală a produselor Sika sunt furnizate cu bună credință, în baza cunoștințelor actuale și experienței Sika, valabile atunci când produsul este depozitat corespunzător, manipulat și aplicat în condiții normale și în conformitate cu recomandările Sika. În practică, diferențele de material și de substrat, precum și condițiile concrete din teren sunt de așa manieră încât, nici o garanție în raport cu vandabilitatea sau utilizarea într-un anumit scop a produsului și nici o altă responsabilitate decurgând din orice analogie valabilă nu pot fi deduse din prezentele informații, din alte recomandări scrise sau din sfaturile oferite în cadrul consilierii. Utilizatorul produsului trebuie să verifice conformitatea acestuia în vederea aplicării pentru atingerea scopului propus. Sika își rezervă dreptul de a aduce modificări caracteristicilor produselor sale. Se vor respecta drepturile de proprietate ale terților. Toate comenzile sunt acceptate în concordanță cu condițiile generale de vânzare și de livrare actuale. Utilizatorii trebuie să consulte cea mai recentă versiune a Fișei Tehnice a produsului respectiv, a cărei copie se livrează la cerere.

Sika Romania SRL, Sediul Central – București,
Str. Izvor, Nr. 92-96, Clădirea Forum III, Et. 7, Sect. 5
Tel: + 40/213/173 338; Fax: + 40/213/173 345; E-mail: office.brasov@ro.sika.com
RO14430652; J08/ 852/ 05.05.2003; Capital social subscris și vărsat 1.284.920 RON
ING Bank: RO39INGB0009008140168918, Unicredit Țiriac Bank: RO31BACX0000000031193310

2014, Sika România S.R.L.