

FISA TEHNICA A PRODUSULUI

Sarnafil® T Overflow 63

Piesa de supraplin din FPO pentru acoperisuri

Descrierea produsului Piesele de supraplin Sarnafil® T Overflow 63 sunt fabricate din poliolefine (FPO) de inalta calitate prin procedura de turnare prin injectie.

Utilizari Piesele de supraplin Sarnafil® T Overflow 63 sunt utilizate ca elemente de siguranta pentru evacuarea surplusului de apa prin atice de pe acoperisurile plate.

Caracteristici / Avantaje

- Rezistenta mare la imbatranire si radiatii UV
- Rezistenta excelenta la fisurare
- Membranele din PVC se pot suda direct pe suprafata gurii de scurgere
- Usor de montat
- Proprietati foarte bune de sudare
- Reciclabil

Aprobari / Standarde

- Sistemul de management al calitatii EN ISO 9001/14001

Date produs

Aspect Suprafata: neteda

Culoare Bej

Ambalare In functie de cantitate si de dimensiunile gurilor de scurgere, acestea sunt ambalate in cutii de carton sau direct pe paleti.

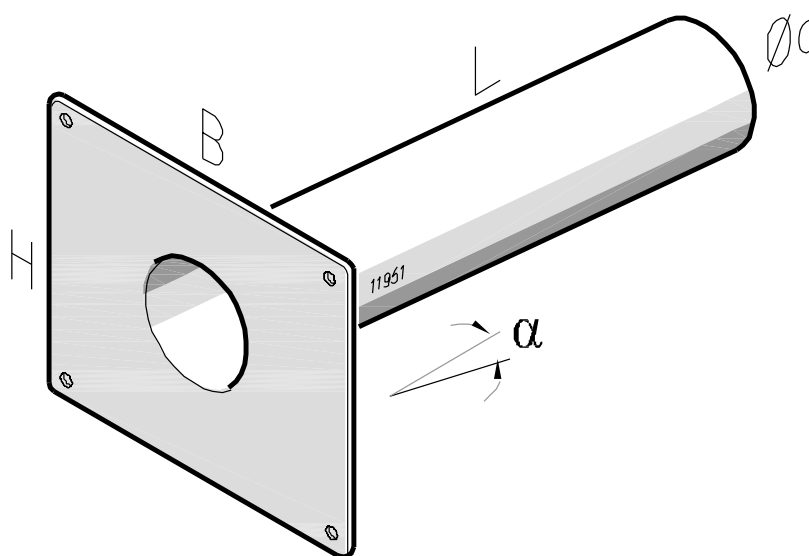
Depozitare

Conditii de depozitare Piesele de supraplin Sarnafil® T Overflow 63 trebuie depozitate in conditii uscate.

Valabilitate Piesele de supraplin Sarnafil® T Overflow 63 nu expira daca sunt depozitate corect.



Art. Nr.	Dimensiuni			Dimensiuni placa suport H x B	Debit de scurgere	
	Diametru ext. C \varnothing	Lungime L	Inclinatie unghi α		Grosimea stratului de apa 35 mm	75 mm
110909	63 mm	460 mm	5°	250 mm x 250 mm	0.55 l/s	1.55 l/s



Fisa tehnica de produs
 Editia 01.2013
 Numar de identificare:
 02 09 45 03 205 0 002000
 Sarnafil T Overflow 63

Date tehnice

Compozitie chimica Polipropilena (PP)

Grosime 3.0 mm

Informatii despre sistem

Structura sistemului Produse compatibile: - membrane tip Sarnafil® TG 66
- membrane tip Sarnafil® TS 77
- membrane tip Sarnafil® TG 76

**Aplicari/
Conditii / Limitari**

Temperatura Utilizarea pieselor de supraplin Sarnafil® T Overflow 63 este limitata in zone geografice cu temperaturi medii lunare de minim -50°C. Temperatura permanenta ambientala in timpul exploatarii este limitata la +50°C.

**Instructiuni pentru
montaj**

Metoda de instalare Conform instructiunilor de aplicare in vigoare oferite de producator pentru membranele tip Sarnafil® T pentru acoperisuri .
Piese de supraplin Sarnafil® T Overflow 63 trebuie fixate mecanic pe atic sau parapet.

Note despre aplicare / Limitari Lucrarile de instalare trebuie realizate numai de aplicatori autorizati de Sika în domeniul membranelor de acoperis.

Limitele de temperatura pentru instalarea pieselor de supraplin Sarnafil® T Overflow 63 :

Temperatura stratului suport: min. -30 °C / max. +60 °C

Temperatura ambientala: min. -20 °C / max. +60 °C

Aplicarea unor produse suplimentare, de ex. adezivi de contact / solutii de curatare, este limitata la temperaturi peste +5 °C. Va rugam să luati in considerare fisele tehnice de Produs.

Pentru instalarea la o temperatura ambientala sub +5 °C , pot fi necesare masuri obligatorii, din cauza cerintelor de siguranta in conformitate cu reglementarile nationale.

Note Toate datele din aceasta fisa se bazeaza pe teste in laborator. Datele reale masurate pot diferi din cauza unor circumstante dincolo de controlul nostru.

Restrictii locale Va rugam sa tineti seama ca performanta produsului poate varia de la tara la tara, datorita reglementarilor specifice locale. Pentru descrierea exacta a domeniilor de aplicare, consultati Fisa Tehnica a produsului.

Informatii referitoare la Produsul nu se incadreaza in categoria produselor periculoase stabilite de reglementarile UE. Ca

siguranta si sanatate	urmare, nu este necesara o fisa tehnica de securitate a produsului in conformitate cu directiva CE 1907/2006 pentru a comercializa, transporta sau utiliza produsul. Acest produs nu este daunator mediului daca se utilizeaza conform specificatiilor.
REACH(inregistrarea, evaluarea, autorizarea si restrictionarea substantelor chimice)	<p>Informatii referitoare la ecologie, sanatate si siguranta (REACH EC 1907/2006)</p> <p>Acest produs este un articol asa cum este descris in Directiva (CE) Nr 1907/2006 (REACH). Nu contine substante care urmeaza a fi eliberate in atmosfera in conditii de utilizare normale sau care pot fi anticipate in mod rezonabil. Nu este necesara o fisa de securitate privind siguranta produsului conform Directivei CE 1907/2006, articolul 7.1, pentru a comercializa, transporta sau utiliza produsul. Din cate cunoastem momentan, acest produs nu contine SVHC (substante care prezinta motive de ingrijorare deosebita) asa cum sunt publicate in Anexa XIV din reglementarea REACH sau in concentratii de peste 0,1 % (w/w) asa cum se regasesc in lista substantelor publicata de Agentia Europeana a Substantelor Chimice.</p>
Masuri de protectie	<p>Trebuie sa se asigure o ventilatie corespunzatoare atunci cand se lucreaza(sudeaza) in spatii inchise.</p> <p>Trebuie sa se respecte reglementarile locale referitoare la protectia muncii .</p>
Restrictii la transport	Produsul nu este clasificat ca marfa periculoasa pentru transport.
Dispozitii	Materialul este reciclabil. Distrugerea trebuie sa se produca conform reglementarilor locale. Pentru mai multe informatii contactati SIKA ROMANIA SRL.
Prevederi legale	<p>Informatiile si, in mod particular recomandari referitoare la aplicarea si utilizarea finala a produselor Sika[®] sunt date cu buna credinta, pe baza cunostintelor actuale ale Sika si a experientei cu produsele. Acestea sunt valabile atunci cand produsele sunt adecvat depozitate, manipulate si aplicate in conditiile considerate normale in fisa tehnica a produsului respectiv si in cadrul perioadei de valabilitate. In practica, diferentele dintre materiale, straturi suport si conditii efective de lucru pe santier sunt astfel, incat nu se poate da nici o garantie cu privire la vandabilitatea sau functionalitatea unui anumit material intr-un anumit scop . Orice informatii, alte recomandari scrise sau sfaturi oferite exclud orice obligatie din partea Sika Romania SRL. Drepturile de proprietate ale tertilor vor fi respectate. Toate comenzile sunt acceptate conform conditiilor generale de vanzare si de livrare actuale. Utilizatorii trebuie sa consulte cea mai recenta versiune a Fisei Tehnice a produsului respectiv, a carei copie se livreaza la cerere.</p>

Sika Romania SRL

Sediu central:

Bucuresti 050562, Sector 5, Str. Izvor nr. 92-96
Cladirea Forum III, Etaj 7
Tel:+40 21 317 33 38
Fax:+40 21 317 33 45

Sediu administrativ:

Brasov 500450, Str. Ioan Clopotel nr. 4
Tel: +40 268 40 62 12
Fax:+40 268 40 62 13
office.brasov@ro.sika.com
www.sika.ro



Fisa tehnica de produs

Editia 01.2013
Numar de identificare:
02 09 45 03 205 0 002000
Sarnafil T Overflow 63