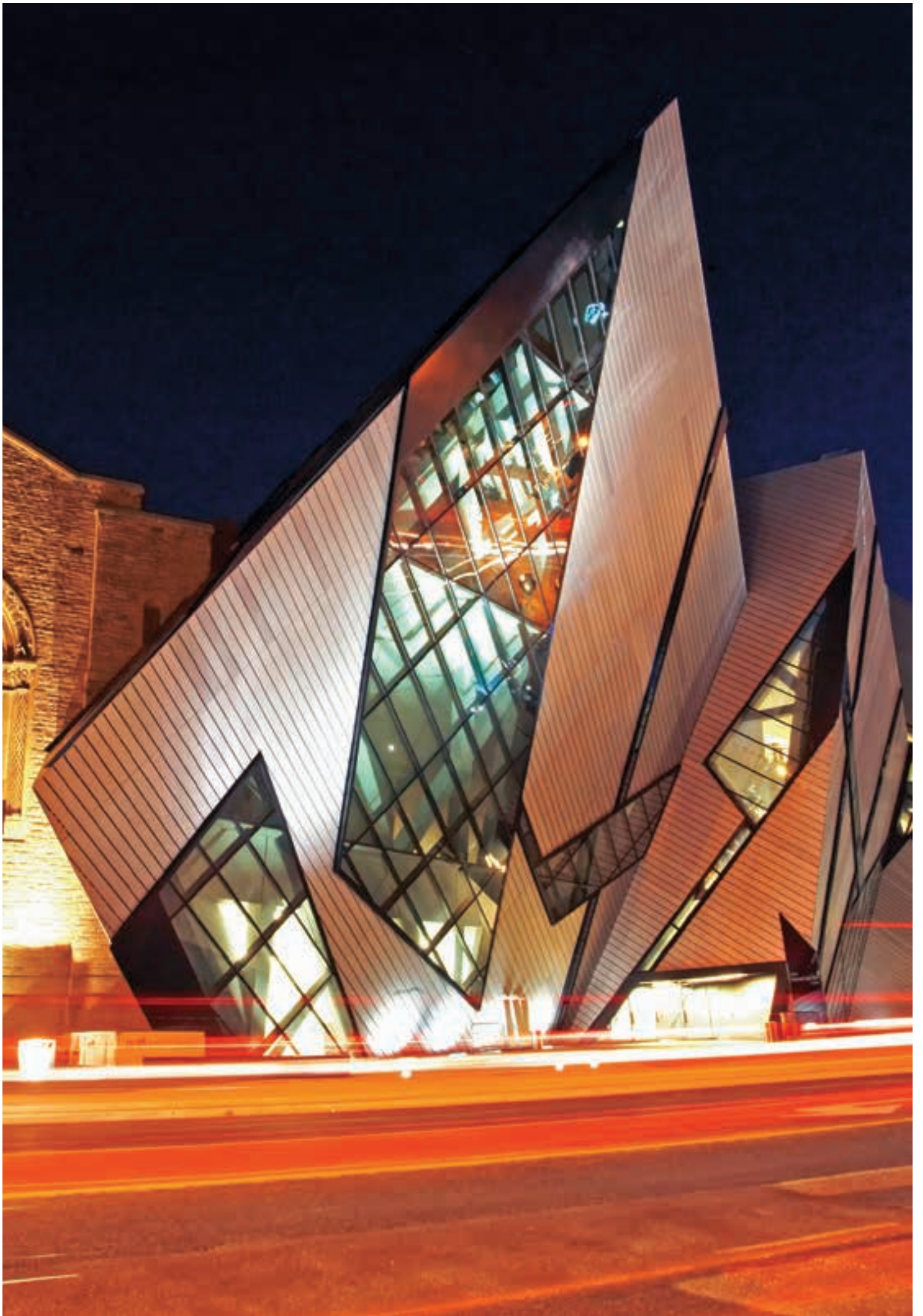




SIKA FFI
SISTEME PENTRU LIPIREA
ȘI SIGILAREA FATADELOR
ȘI FERESTRELOR

BUILDING TRUST





CUPRINS

04 ANVELOPA CLĂDIRII

05 FAȚADE

06 LIPIREA STRUCTURALĂ ȘI GEAMUL IZOLATOR

08 LIPIREA ÎN PUNCTE A STICLEI -FAȚADE SPIDER LIPITE,
FAȚADE CU STICLĂ CURBATĂ LA RECE

10 SIGILAREA LA INTEMPERII ȘI SIGILAREA LA FOC

12 FABRICAREA BALUSTRATELOR DE STICLĂ

14 FAȚADE OPACE

16 ETANSAREA ROSTURILOR MARI, INSONORIZAREA
FAȚADELOR

18 FERESTRE

21 TEHNOLOGII SIKA PENTRU FAȚADE

23 PERFORMANȚĂ NOASTRĂ – BENEFICIUL
DUMNEAVOASTRĂ

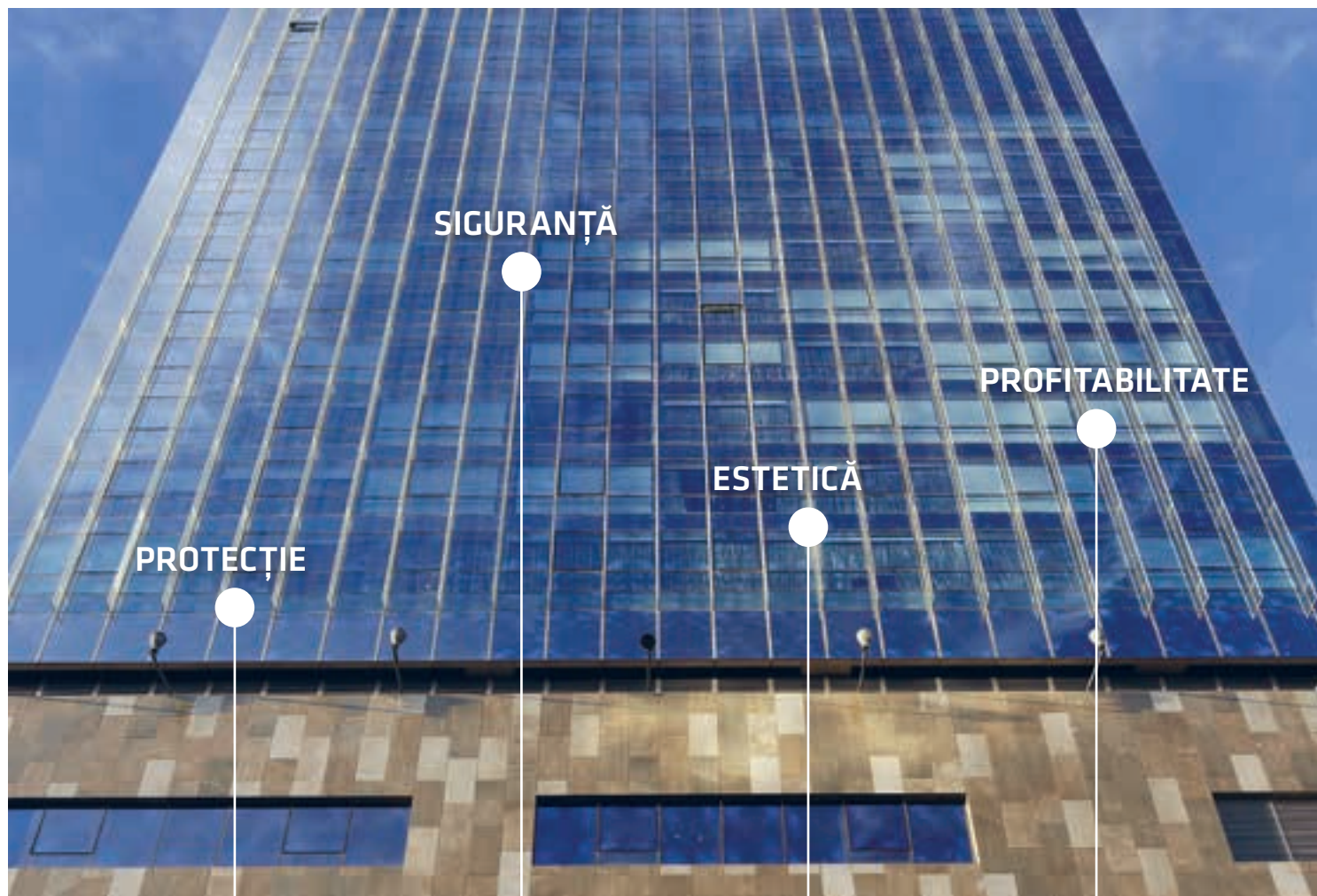
stânga:

Muzeul Regal Ontario Toronto

Extindere Michael Lee-Chin Crystal

Arhitecți: Studio Daniel Liebeskind; **Fațada:** Josef Gartner

ANVELOPA CLĂDIRII



Protecție împotriva
căldurii, frigului, vântului,
ploii, umidității,
zgomotului

Siguranță împotriva
efracției, focului, exploziei

Estetică prin libertate
de design, alegerea
materialelor, sigilări
impecabile

Datorată durabilității
materialelor, economiei de
energie, costurilor reduse
de întreținere

FAȚADE ȘI FERESTRE

Proiectarea anvelopei clădirii reprezintă un punct cheie în proiectarea clădirii. Fațada nu oferă doar prima impresie vizuală, dar are și un puternic impact asupra climatului din clădire și a confortului oferit.

Din acest motiv, specificațiile proiectanților sunt din ce în ce mai solicitante. Standardele referitoare la economia de energie devin mai dure și vor influența într-o măsură tot mai mare direcțiile de dezvoltare viitoare. Provocarea constă în dezvoltarea de sisteme sustenabile ce îndeplinesc specificațiile proiectelor

moderne și garantează realizarea fațadelor și ferestrelor sigure și economice.

Sika continuă dezvoltarea de noi produse și sisteme pentru sigilarea și lipirea fațadelor și ferestrelor și își propune să ofere produse avansate tehnologic. Sika dezvoltă tehnologii ce îndeplinesc specificațiile actuale în strânsă colaborare cu arhitecți de top, cu proiectanți și fabricanți de fațade și ferestre.

FAȚADE

FAȚADE PERETE CORTINA

Fațada perete cortina reprezintă o anvelopă ușoară, multifuncțională, fabricată din sticlă, metal, piatră sau materiale compozite. Panourile sunt fixate pe un cadru metalic, prin fixare mecanică (sisteme de fixare cu capace) sau lipite structural cu adeziv siliconic (fațade structurale). Acest ansamblu este fixat mecanic de structura clădirii. Fațadele cortina reprezintă tehnologia de ultima generație a clădirilor înalte.

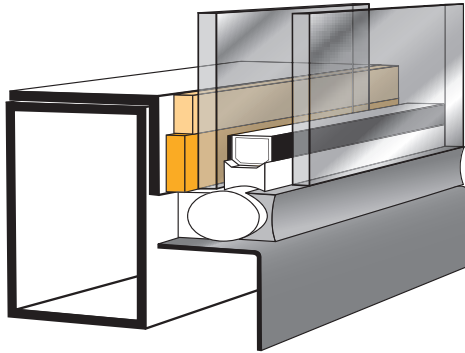


FAȚADE VENTILATE

Fațadele ventilate sunt compuse dintr-un perete, în special din beton sau oțel, cu izolație externă (sau internă) acoperite cu un panou decorativ. Stratul de aer dintre izolație și suprafață decorativă este necesar pentru ventilarea fațadei.



LIPIREA STRUCTURALĂ ȘI GEAMUL IZOLATOR



LIPIREA STRUCTURALĂ A STICLEI

Modulele de fațada lipite structural sunt supuse tensiunilor foarte mari. Trebuie să preia încărcările și tensiunile datorate vântului, zăpezii și dilatării termice. În plus adezivul transferă permanent încărcările structurii de susținere și protejează excelent contra intemperiiilor și radiației UV. Adezivii siliconici structurali cu modul ridicat Sikasil SG oferă cele mai bune performanțe în acest sens.

Produse Sika recomandate

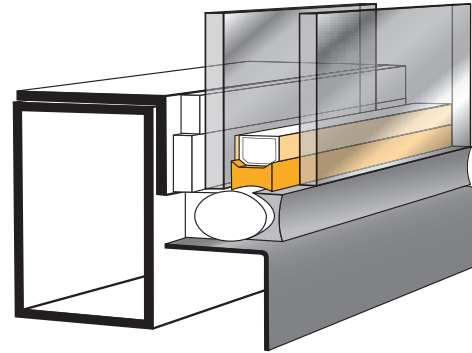
Sikasil SG 550 – adeziv siliconic structural bicomponent cu proprietăți mecanice foarte ridicate, factor de proiectare σ din 0,20Mpa. Produs certificat ASTM, ETAG, și marcaj CE.

Sikasil SG 500 – adeziv siliconic structural bicomponent. Produs certificat ASTM, ETAG, și marcaj CE. Disponibil și la cartuș pentru reparații în șantier.

Sikasil SG 20 – adeziv siliconic structural monocomponent, cu proprietăți mecanice ridicate, capacitate mare de deplasare și factor de proiectare σ din 0,17 Mpa. Produs certificat CE și ETAG.

BENEFICIILE SISTEMULUI

- ▲ Fixare solidă și flexibilă a geamului izolator
- ▲ Aspect elegant, fără cadre vizibile
- ▲ Tehnologia cu cea mai mare eficiență energetică
- ▲ Cel mai bun comportament la seism datorită lipirii elastice



FABRICAREA GEAMULUI IZOLATOR

Pentru geamul izolator dublu sau triplu, foarte important este să rămână etanș, umiditatea să nu pătrundă în interior, iar gazul din interiorul geamului izolator, dacă există, să aibă pierderi minime. Pentru a realiza geamul izolator un sistem de sigilare dublă este oferit de Sika. Gama completă de produse oferită de Sika pentru sigilarea primară și secundară a geamului izolator garantează reținerea Argonului pentru mai mult de 30 de ani.

Produse Sika recomandate

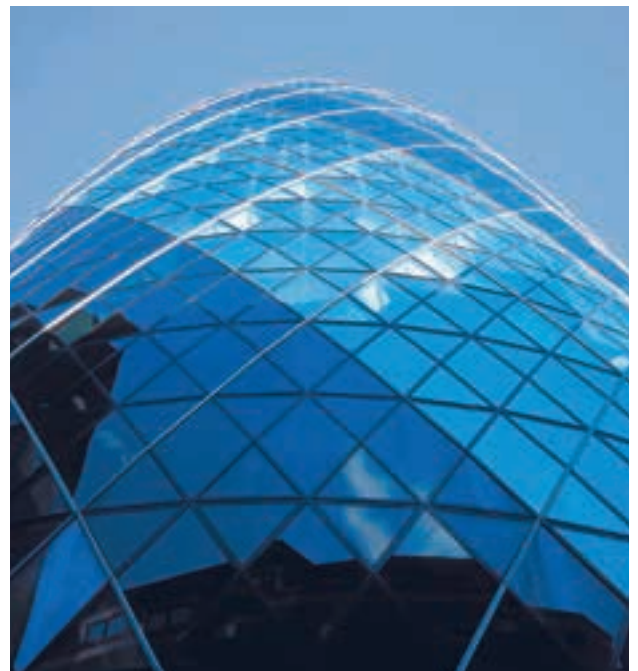
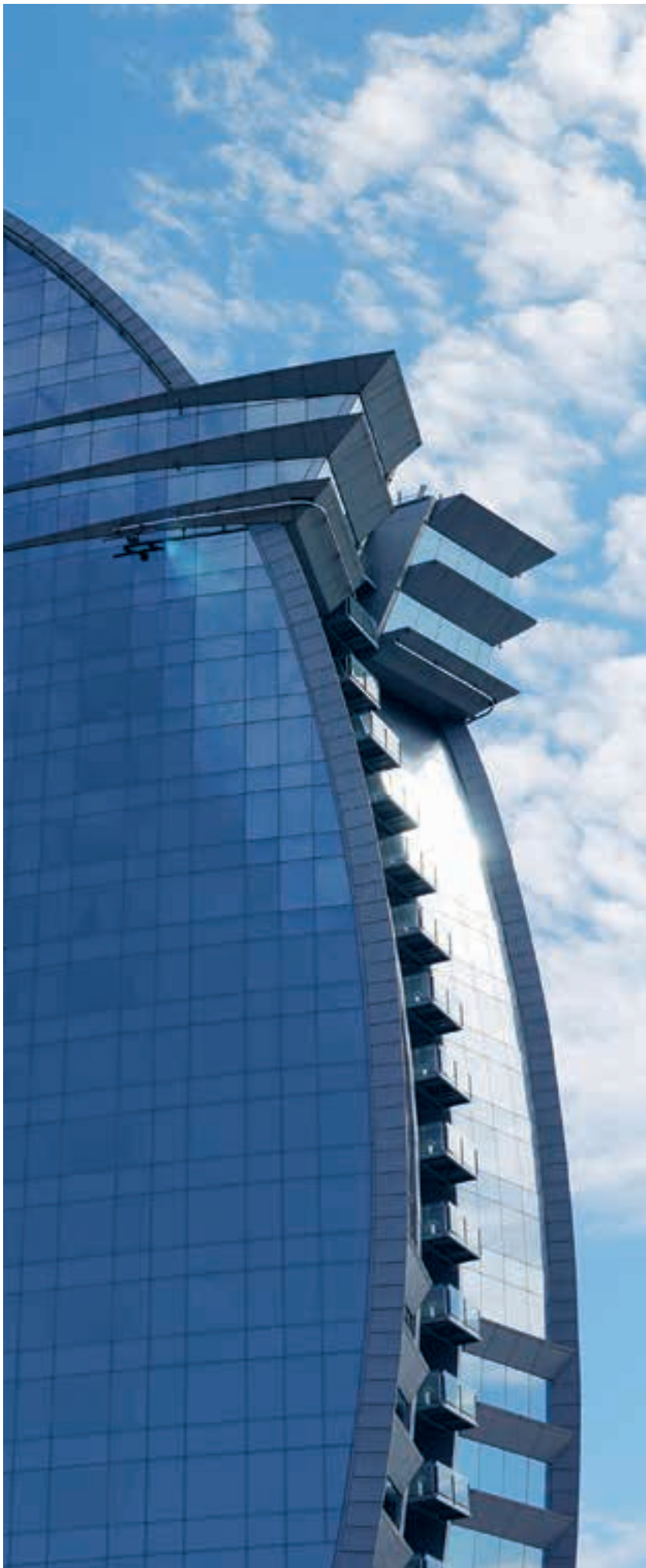
Sikasil IG 25 HM Plus – sigilant siliconic bicomponent recomandat pentru fabricarea geamului izolator cu Argon, cu proprietăți mecanice foarte ridicate; σ din 0,19Mpa. Produs certificat EN 1279-2, și -3, ETAG, și marcaj CE.

Sikasil IG 25 – sigilant siliconic bicomponent recomandat pentru fabricarea geamului izolator. Produs certificat EN 1279-2, și -3, ETAG, și marcaj CE.

SikaGlaze IG 5 PIB – Butil pentru sigilarea primară recomandat pentru geamuri izolatoare cu aer sau Argon. Produs certificat EN 1279-2 și -3.

BENEFICIILE SISTEMULUI

- ▲ Compatibilitate cu adezivii IG, SG și WS
- ▲ Sikasil IG și SikaGlaze IG 5 PIB disponibile în negru și gri
- ▲ Culori similare pentru Sikasil IG, SikaGlaze IG 5-PIB, Sikasil SG, Sikasil WS și Sika Spacerr Tape HD.
- ▲ Sigilantii siliconici au fost verificați și testați pe toate sistemele de pompă existente în piață.

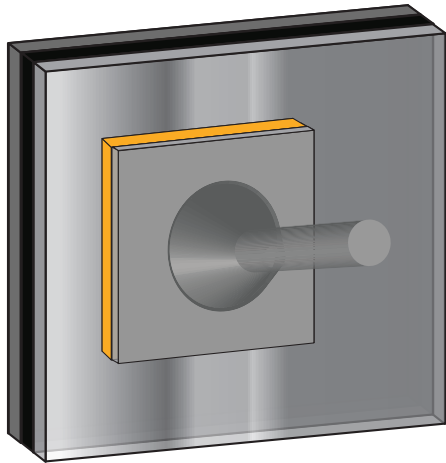


stânga:
Hotel W, Barcelona, 2006
Arhitect: Ricardo Bofill; **Fațadă:** UTE Facadas

dreapta sus:
Torre Puig, Barcelona, 2013
Arhitecți: Rafael Moneo, Lucho Marchial; **Fațadă:** Permasteelisa Spania
Primul proiect european cu Sikasil SG 550

dreapta jos:
30 St Mary Axe, (Swiss Re), Londra 2004
Arhitecți: Foster& Partners; **Fațadă:** Schmidlin AG ECL Contractors Ltd.

LIPIREA IN PUNCTE A STICLEI - FAȚADE SPIDER LIPITE, STICLĂ CURBATĂ LA RECE



FAȚADE SPIDER LIPITE

Lipirea pieselor spider este o aplicație simplă care oferă noi posibilități de asamblare a fațadelor structurale. Această metodă de lipire este facilă, reduce costurile procesării sticlei, pot fi lipite piese spider de forme diverse, permite în unele situații să fie redusă grosimea sticlei, iar în aplicații la interior nu mai este necesară securizarea sticlei.

Aplicația permite instalarea facilă a geamurilor cu sistem de degivrare integrată, adera foarte bine pe sticlă emailată, permite lipirea elementelor de sticlă curbate. Alte aplicații unde piesele spider lipite pot fi folosite sunt cupolele de sticlă, pardoselile de sticlă, treptele de sticlă etc.

Produse Sika recomandate

Sikasil SG 500 – adeziv siliconic structural bicomponent. Produs certificat ASTM, ETAG, și marcaj CE. Disponibil și la cartuș pentru reparații în șantier.

Sikasil SG 550 – adeziv siliconic structural bicomponent cu proprietăți mecanice foarte ridicate, factor de proiectare σ din 0,20Mpa. Produs certificat ASTM, ETAG, și marcaj CE.

BENEFICIILE SISTEMULUI

- ▲ Fixare solidă și flexibilă a geamului izolator sau a panourilor de sticlă
- ▲ Nu induce tensiuni punctuale și elimina concentratorii de efort în zona lipită
- ▲ Aspect elegant, fără cadre vizibile
- ▲ Lipsa punții termice recomandă aplicația pentru eficiență să energetică
- ▲ Lipirea elastică permite folosirea pe sticlă mai subțire
- ▲ Se pot lipi cupole, trepte, pardoseli de sticlă.

FAȚADE CU STICLĂ CURBATĂ LA RECE

Întrucât arhitecții și proiectanții doresc realizarea fațadelor de sticlă cu forme complexe, curbe, soluția propusă prin curbarea la rece a geamului izolator sau a geamului simplu este foarte atractivă. Sika poate furniza calcule și recomandări pentru a realiza aplicații cu sticlă curbată la rece.

Produse Sika recomandate

Sikasil SG 550 – adeziv siliconic structural bicomponent cu proprietăți mecanice foarte ridicate, factor de proiectare σ din 0,20Mpa. Produs certificat ASTM, ETAG, și marcaj CE.

Sikasil SG 500 – adeziv siliconic structural bicomponent. Produs certificat ASTM, ETAG, și marcaj CE. Disponibil și la cartuș pentru reparații în șantier.

Sikasil IG 25 HM Plus – sigilant siliconic bicomponent recomandat pentru fabricarea geamului izolator cu Argon, cu proprietăți mecanice foarte ridicate; σ din 0,19Mpa. Produs certificat EN 1279-2, și -3, ETAG, și marcaj CE.

Sikasil IG 25 – sigilant siliconic bicomponent recomandat pentru fabricarea geamului izolator. Produs certificat EN 1279-2, și -3, ETAG, și marcaj CE.

SikaGlaze IG 5 PIB – Butil pentru sigilarea primară recomandat pentru geamuri izolatoare cu aer sau Argon. Produs certificat EN 1279-2 și -3.

BENEFICIILE SISTEMULUI

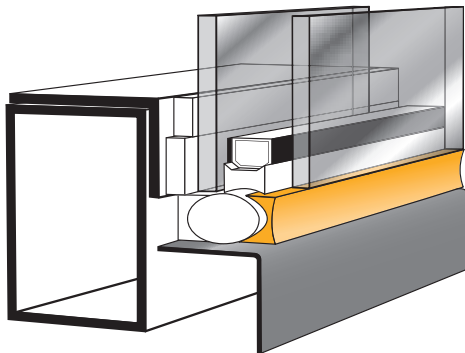
- ▲ Fabricare facilă, nu este necesară investiția în curbarea sticlei
- ▲ Costuri reduse de fabricare
- ▲ Fixare solidă și flexibilă a geamului izolator sau a panourilor de sticlă
- ▲ Nu induce tensiuni punctuale și elimina concentratorii de efort în zona lipită
- ▲ Aspect elegant
- ▲ Lipsa punții termice recomandă aplicația pentru eficiență să energetică
- ▲ Lipirea elastică permite folosirea pe sticlă mai subțire



stânga sus / jos:
Promenada Mall, Bucuresti, 2013
 Cupolă spider lipit, sticlă curbă 8.4.8
 3100x1400 mm
Arhitect: Teo Stancu; **Fațadă:** Alprompt Constanța

dreapta:
 Exemple spider lipit pentru geamuri
 și cupole / pardoseli de sticlă

SIGILAREA LA INTEMPERII ȘI LA FOC



SIGILAREA LA INTEMPERII

Calitatea și aspectul optic al unui perete cortina sunt influențate în foarte mare măsură de sigilantul rezistent la intemperii folosit. Elementele fațadei sunt supuse deplasărilor datorate variațiilor de temperatura, umidității (în cazul betonului), contractiilor materialelor (lemn, beton), zgomotelor, vântului și vibrațiilor. Toți acești factori pot influența rosturile și elementele adiacente. Elementele din piatră naturală necesită teste ce verifică pătearea.

Produse Sika recomandate

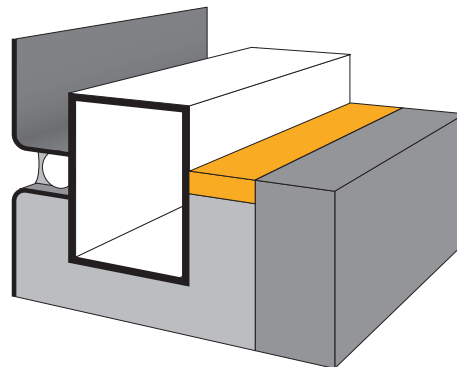
Sikasil WS-605 S – sigilant monocomponent rezistent la intemperii, nu pătează sticlă și metalul, certificat ASTM

Sikasil WS-355 – sigilant monocomponent pentru rosturile în piatră naturală. Nu pătează piatră. Certificat ASTM

Sikasil WS-680 SC – sigilant monocomponent hibrid, pentru sticlă cu autocurățire.

BENEFICIILE SISTEMULUI

- ▲ Sunt disponibile culori standard și speciale
- ▲ Culori asemănătoare cu Sikasil IG, SG, Sika Glaze IG 5 PIB și Sika Spacer Tape HD.
- ▲ Produsele sunt compatibile între ele.



FAȚADE REZISTENTE LA FOC

Sigilantul rezistent la foc Sikasil FS-665 pentru pereți cortina a fost testat conform BS 476, capitolul 20 și rezistă 4 ore la expunere la foc. Versiunea de sigilant autonivelantă, Sikasil FS-665 SL a fost optimizată pentru rosturi la pardoseală. Sikacryl FS 265 completează gama de produse pentru aplicații la interior.

Produse Sika Recomandate

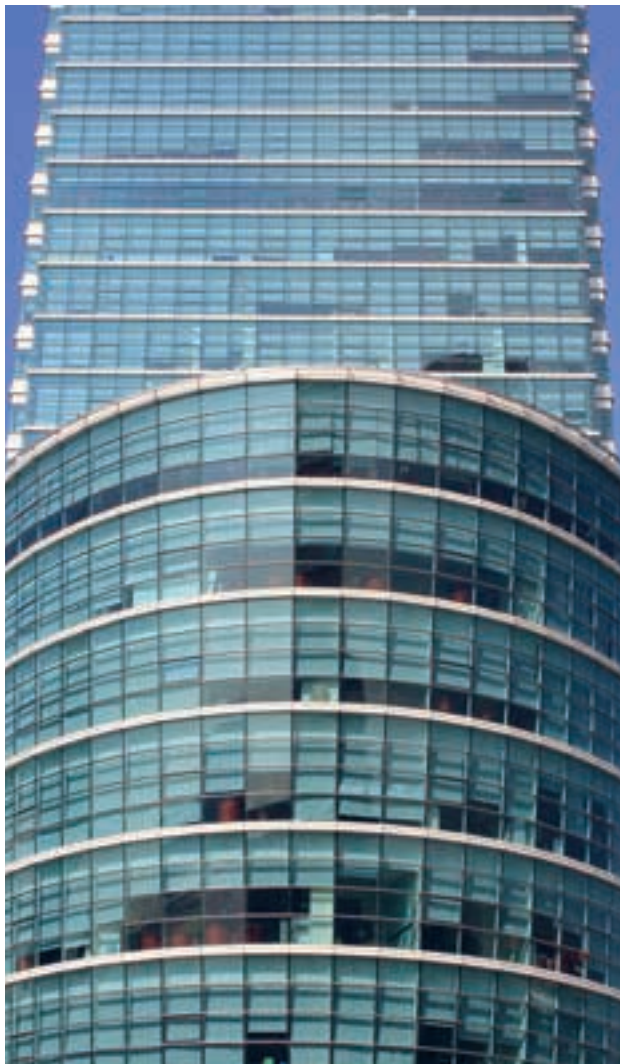
Sikasil FS – 665 – sigilant rezistent la foc, cu 4 ore rezistență la foc conform BS 476 – 20. Certificat UL pentru 2 ore rezistență la foc.

Sikasil FS – 665 SL – sigilant autonivelant rezistent la foc, recomandat pentru rosturi de pardoseală de dimensiuni mari. Certificat BS 476 – 20 pentru 4 ore.

Sikacryl FS 265 – sigilant acrilic monocomponent certificat UL pentru 2 ore rezistență la foc

BENEFICIILE SISTEMULUI

- ▲ Sikasil FS este disponibil în culori similare cu Sikasil IG, WS și SG
- ▲ Teste și certificate disponibile



stânga sus:

Axlata Centre (Quill 7), Kuala Lumpur Sentral, 2009

Arhitecți: Michael Ong Chartered Architects; **Fațadă:** CML Sdn Bnd

dreapta sus:

Pangu Plaza, Beijing, 2008

Arhitecți: CV Lee & Partners; **Fațadă:** Shanghai Huayi

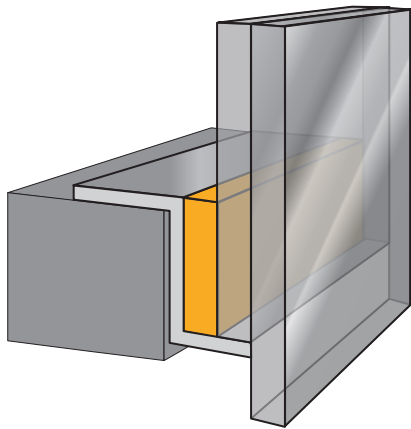
jos:

CNOOC Building, Beijing, 2005

Arhitecți: Kohn Pedersen Fox Associates PC; **Fațadă:** Josef Gartner



FABRICAREA BALUSTRADELOR DE STICLĂ



LIPIREA STRUCTURALĂ A BALUSTRADELOR DIN STICLĂ

Sika propune o nouă metodă de fixare a balustradelor de sticlă. Cu adezivii siliconici structurali bicomponenti Sikasil SG se poate lipi balustradă de sticlă pe o structura de aluminiu anodizat sau inox. Această construcție permite realizarea unor balustrade deosebite fără sisteme vizibile de fixare. Fabricarea facilă a balustradelor, costul rezonabil de fabricație și eliminarea sistemelor mecanice de fixare reprezintă mari beneficii pentru producători și clienți.

Produse Sika recomandate:

Sikasil SG 550 – adeziv siliconic structural bicomponent cu proprietăți mecanice foarte ridicate, factor de proiectare σ din 0,20Mpa. Produs certificat ASTM, ETAG, și marcaj CE.

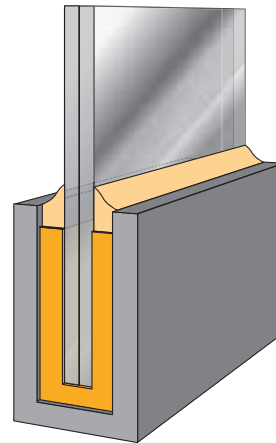
Sikasil SG 500 – adeziv siliconic structural bicomponent. Produs certificat ASTM, ETAG, și marcaj CE. Disponibil și la cartuș pentru reparații în șantier.

SikaAnchorFix 2 – ancora chimică bicomponentă certificată ETAG pentru fixarea profilelor în placă de beton.

SikaDur 31 Rapid – adeziv expoxidic bicomponent utilizat pentru fixarea, rigidizarea profilului pe placă de beton

BENEFICIILE SISTEMULUI

- ▲ Aspect deosebit, fără fixări mecanice vizibile
- ▲ Elimina concentratorii de efort
- ▲ Testată conform TRAV -normă germană pentru balustrade din sticlă
- ▲ Fabricare facilă
- ▲ Adeziv disponibil în culorile alb, gri și negru



FABRICAREA BALUSTRADELOR ÎNCASTRATE

La montajul fațadelor din sticlă tip „full glass” și a balustradelor din sticlă este necesar că fixarea în punctul inferior să fie realizată cu materiale care nu induc tensiuni în sticlă. Cu Sika Icosit 340/7 și SikaGlaze GG 735 se pot încastră panourile de sticlă fără a induce tensiuni în sticlă și se realizează o fixare fermă. Încăstrarea în poliuretan va fi protejată la intemperii cu sigilantul Sikasil WS 605 S.

Produse Sika recomandate:

Sika Icosit 340/7 – adeziv poliuretanic bicomponent, autonivelant, rapid cu duritate Shore A 65-70. Compatibil cu folia PVB

SikaGlaze GG 735 – adeziv poliuretanic bicomponent, autonivelant, cu duritate Shore D 65. Compatibil cu folia PVB.

Sikasil WS-605 S –sigilant monocomponent rezistent la intemperii, nu pătează sticlă și metalul, certificat ASTM, compatibil cu folia PVB.

SikaAnchorFix 2 –ancora chimică bicomponentă certificată ETAG pentru fixarea profilelor în placă de beton.

SikaDur 31 Rapid – adeziv expoxidic bicomponent utilizat pentru fixarea, rigidizarea profilului pe placă de beton

BENEFICIILE SISTEMULUI

- ▲ Instalare rapidă
- ▲ Nu induce tensiuni în sticlă
- ▲ Compatibil PVB
- ▲ Certificat conform TRAV - standard german pentru balustrade din sticlă

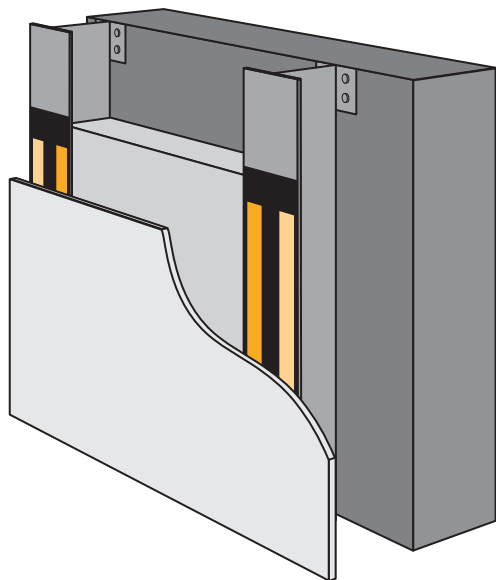


stânga sus:
Locuință privată București, Mora
Arhitect: Adrian Untaru; **Fațadă:** Alusystem

dreapta:
Locuință privată București, Mora
Arhitect: Adrian Untaru;
Montaj balustrada lipită structural: Glass Arena

jos:
 Test conform TRAV; pendul 50 kg

FAȚADE OPACE



LIPIREA PANOURILOR LA FAȚADE VENTILATE

Sistemul Sika Tack Panel este compus dintr-o bandă dublu adezivă pentru prefixarea panourilor, activator, primer și un adeziv poliuretanic structural ce permite instalarea în șantier sau în fabrică. Oferă mare libertate de proiectare.

Produse Sika recomandate:

Sika Tack Panel Ivory – adeziv poliuretanic monocomponent cu rezistență mare la forfecare pentru panouri grele. Lipirea fără susținere mecanică este permisă până la 16 kg/mp.

Sika Tack Panel Prefixing tape 3x12 mm – bandă dublu-adezivă folosită la fixarea inițială a panourilor de fațada.

Sika Aktivator 205 și Sika Tack Panel Primer – agenți de pregătire a stratului suport pentru adeziune optimă a Sika Tack Panel Ivory.

BENEFICIILE SISTEMULUI

- ▲ Instalare rapidă și economică
- ▲ Tensiunile sunt distribuite uniform (fără concentratori de efort)
- ▲ Rezistă la intemperii și îmbătrânire
- ▲ Preia vibrațiile și deplasările induse în structura
- ▲ Oferă oportunități proiectanților și arhitecților
- ▲ Sistem certificat în România și alte țări europene

LIPIREA PANOURILOR DE STICLĂ EMAILATĂ LA FAȚADE VENTILATE

Adezivii siliconici structurali Sikasil SG și bandă dublu-adezivă permit instalarea panourilor de sticlă emailată la fațade. Sika oferă adezivi siliconici structurali certificați conform normelor europene, și suport tehnic pentru testarea suportului și efectuează teste specifice. Pentru recomandări referitoare la stratul suport și calculul de lipire structurală consultați Centrul de Competență pentru Fațade al Sika România.

Produse Sika recomandate:

Sikasil SG 20 – adeziv siliconic structural monocomponent, cu proprietăți mecanice ridicate, capacitate mare de deplasare și factor de proiectare σ din 0,17 Mpa. Produs certificat CE și ETAG.

Sikasil SG 500 – adeziv siliconic structural bicomponent. Produs certificat ASTM, ETAG, și marcaj CE. Disponibil și la cartuș pentru reparații în șantier.

Sikasil SG 550 – adeziv siliconic structural bicomponent cu proprietăți mecanice foarte ridicate, factor de proiectare σ din 0,20 Mpa. Produs certificat ASTM, ETAG, și marcaj CE.

Sika Fixing Tape 6x12mm – bandă dublu-adezivă pentru prefixarea panourilor din sticlă pe structura de aluminiu anodizat sau vopsit în câmp electrostatic testat în prealabil.

Sika Aktivator 205 – agent de activare a stratului suport.

BENEFICIILE SISTEMULUI

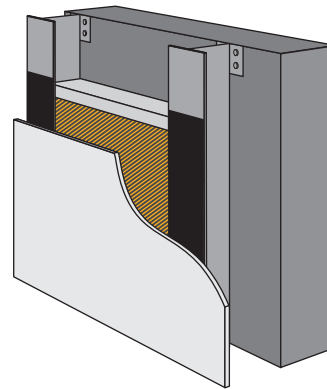
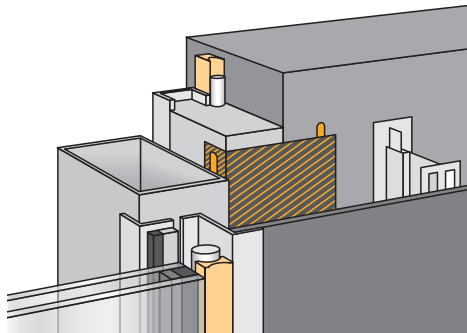
- ▲ Sistem de lipire structurală elastică – nu induce tensiuni în panoul de sticlă
- ▲ Preia vibrațiile și deplasările structurii
- ▲ Sistem de adezivi certificați CE și ETAG
- ▲ Fixare economică, rapidă, durabilă
- ▲ Sistem rezistent la UV și intemperii
- ▲ Oferă posibilități nelimitate de design

stânga:
Glass Expert Bucuresti
Fațadă ventilată cu sticlă emailată
Fațadă: Glass Expert Bucuresti

dreapta:
Coresi Mall, Brașov 2015
Fațadă ventilată cu sticlă emailată
Fațadă: Alusystem
Arhitect: Adrian Multescu



ETANȘAREA ROSTURILOR MARI, INSONORIZAREA FAȚADELOR



ETANȘAREA ROSTURILOR LA APĂ ȘI VAPORI

Funcție de condițiile climatice, pentru etansarea rosturilor pot fi folosiți atât adezivi și sigilanți din gamele Sikasil sau Sikaflex cât și membrane EPDM din gama Sika Membran. Aceste sisteme pot etanșa rosturi de deplasare / conectare și rosturi perimetrice la fațade și ferestre. Sistemele de membrane EPDM, Sika Membran au valori optimizate de difuzie la vapori pentru aplicații la interior și exterior, la rosturi de mari dimensiuni.

Produse Sika recomandate:

Sika Membran Universal, Outdoor, Plus, Strong – sistem de membrane EPDM pentru controlul difuziei de vapori, cu marcat CE.

Sika Bond TF- Plus N – adeziv poliuretanic monocomponent pentru lipirea membranelor EPDM din gama Sika Membran.

BENEFICIILE SISTEMULUI

- ▲ Controlează difuzia de vapori în aproape toate condițiile climatice
- ▲ Membrană disponibilă cu grosime de 0,6 mm pentru instalare facilă
- ▲ Disponibilă cu grosime de 1,2 mm pentru solicitări mecanice ridicate
- ▲ Certificată la foc clasa B2

INSONORIZAREA FAȚADELOR

Sika Damp și Sika Gard sunt sisteme de insonorizare cu aplicare facilă, pentru reducerea zgomotului transmis prin structura sau în urmă impactului exterior cauzat de ploaie, grindină.

Produse Sika recomandate:

Sika Damp-620 – folie elastomerică butilică acoperită cu aluminiu

Sika Gard 6682 – dispersie acrilică monocomponentă pe bază de apă, aplicabilă prin pulverizare

BENEFICIILE SISTEMULUI

- ▲ Insonorizare eficientă într-un interval larg de temperaturi (-10C, +60C)
- ▲ Ușor de debitat în piese preformate, sau sub formă de role (Sika Damp-620)
- ▲ Aplicabil prin pulverizare (Sika Gard 6682)

FABRICAREA PANELURILOR

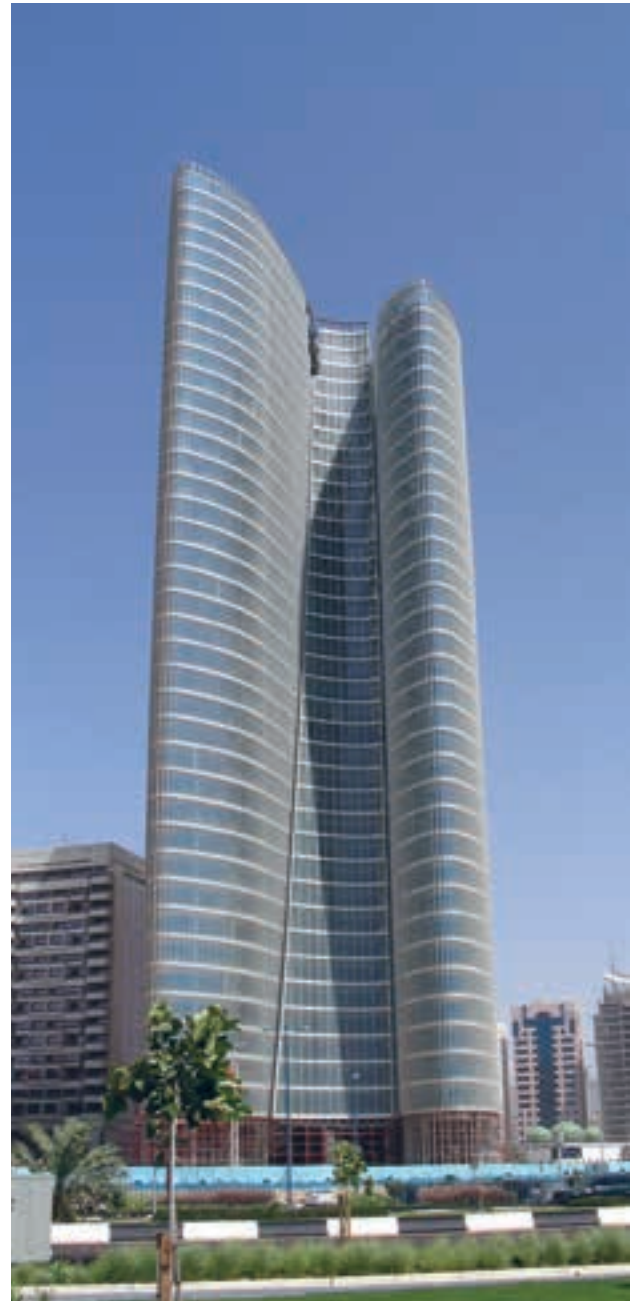
Sika oferă adezivi pentru fabricarea panourilor sandwich ce folosesc diverse tipuri de materiale și izolații pentru izolarea zonelor de parapet. Pentru informații detaliate referitoare la gama Sika Force, contactați Sika România.



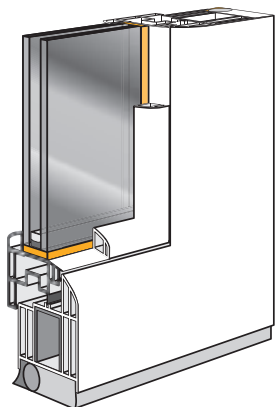
stânga sus:
5 Aldermanbury Square, Londra, 2005
Arhitect: Eric Parry Architects; **Fațadă:** Lindner-Schmidlin UK

stânga jos:
Riverbank House, Londra, 2011
Arhitecți: David Walker Architects; **Fațadă:** Josef Gartner

dreapta jos:
ADIA, Abu Dhabi, 2004
Arhitecți: Kohn Pederson Fox Associates; **Fațadă:** Schmidlin AG (CH)



FERESTRE



FERESTRE LIPITE STRUCTURAL

Lipirea structurală a ferestrelor reprezintă o tehnologie inovativă ce permite lipirea geamului izolator direct de cercevea. Astfel, geamul rigidizează cercevea, permițând fabricarea ce cercevele mai mici în secțiune. Încărcările sunt uniform distribuite, și înlocuiesc calele, adezivul fiind distribuit perimetral. Astfel este redus riscul de spargere a geamului.

Produse Sika recomandate

Sikasil WT 485 – adeziv siliconic bicomponent, rezistent la UV, cu viteză ridicată de întărire, adecvat aplicării automate.

Sikasil WT 480 – adeziv siliconic bicomponent, cu modul ridicat și timp de mixare mare

Sikasil WT 470 – adeziv siliconic bicomponent, cu flexibilitate ridicată și viteză medie de întărire

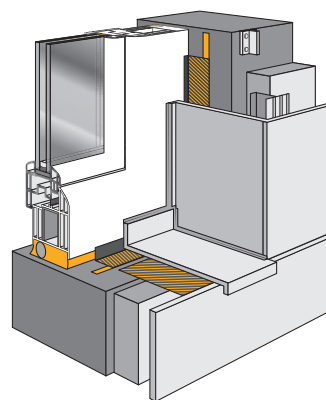
Sikasil WT 40 – adeziv siliconic monocomponent, ușor de aplicat

SikaFast seria 5000 – adeziv acrilic bicomponent cu modul foarte ridicat și întărire rapidă

Sika Glazing Tape Prefix – bandă dublu-adezivă acrilică pentru fixare imediată a geamului izolator

BENEFICIILE SISTEMULUI

- ▲ Crește rigiditatea ferestrei
- ▲ Scad costurile de mentenanță
- ▲ Izolarea termică e superioară
- ▲ Scade numărul reclamațiilor
- ▲ Crește încărcarea la vânt maxim admisă



MONTAJUL FERESTRELOR

Pentru a beneficia de performanțele ferestrelor este foarte important să fie corect instalate, respectând normele europene. Sika oferă produse specializate pentru montajul și etansarea ferestrei.

Produse Sika recomandate

Sika Membran Window Outside; Window Inside

Membrane flexibile permeabile la vapori, aer și etanșe la apă și ploaie. Pentru a fi ușor înglobate în tencuiala, aceste membrane au pe ambele fete un suport textil.

Sika Expansion Tape – 100; Sika Expansion Tape – 600

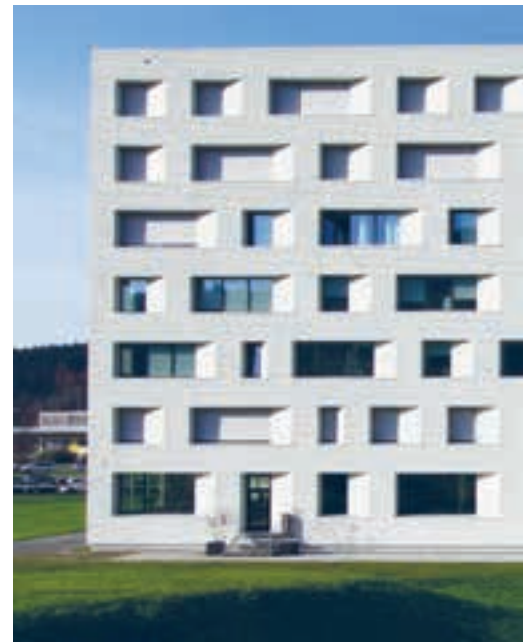
Benzi expandabile pentru izolarea termică și acustică a ferestrelor la montajul în precadre.

Adeziune inițială ridicată pentru instalare facilă

Sika Expansion Tape – 600 are marcaj CE (ETA-07/0072)

Sika WindowTape One

O singură bandă expandabilă pentru întregul montaj al ferestrei; produs recomandat pentru case pasive, respectă recomandările referitoare la economia de energie (EnEV) și recomandările RAL.



stânga:

Leutschentower, Zurich, Elveția, 2011

Arhitect: Beatrix Consolascio Architekten AG, Zurich

Producător ferestre: Baumgartner AG

Tip de ferestre Lemn/aluminiu lipite cu Sika Fast 5201 NT

dreapta sus:

D4 Center Z5, Root, Elvetia, 2011

Arhitect: Scheitlin-Syfrig Architekten, Lucerna

Producător ferestre: 1a hunkelerAG

Tip ferestre Lemn /aluminiu lipite cu Sikasil WT 40

dreapta sus:

D4 Center Z5, Root, Elvetia, 2011

Arhitect: Scheitlin-Syfrig Architekten, Lucerna

Producător ferestre: 1a hunkelerAG

Tip ferestre Lemn /aluminiu lipite cu Sikasil WT 40



TEHNOLOGII SIKA PENTRU FAȚADE

TEHNOLOGII DE LIPIRE

Lipirea structurală a sticlei și sigilarea secundară a geamului izolator

Sikasil SG și Sikasil IG – adezivi siliconici structurali cu modul ridicat pentru lipirea rezistentă la UV a sticlei și pentru sigilarea secundară

Lipirea panourilor

Sistemul Sika Tack Panel - adeziv poliuretanic cu proprietăți mecanice ridicate recomandat pentru lipirea panourilor la fațade ventilate

Laminarea panourilor sandwich

Adezivii poliuretatici din gama Sika Force sunt folosiți la fabricarea panourilor sandwich.

Ranforsarea panourilor

SikaBond, Sika Fast, Sika Power, Sikasil SG, produse variate având diferite tehnologii cu care se pot ranforșa (consolida) panourile la fațade.

Lipirea structurală a ferestrei

Sikasil WT, Sika Fast, Sikaflex, produse variate pentru lipirea structurală a geamului izolator pe cerceveaua din lemn, sau PVC, sau aluminiu.

TEHNOLOGII DE SIGILARE

Sigilare

Sikasil WS, sigilant specializat cu modul mic pentru sigilare pe sticlă, metal, piatră naturală și material plastic. Pe substraturi poroase sigilantii poliuretatici sau poliuretan hibrid din gama Sikaflex sunt recomandați pentru rosturi de conectare.

Membrane pentru rosturi

Sistemul Sika Membran constă din membrane EPDM flexibile folosite la sigilarea rosturilor mari și care au difuzie la vapori. Aceste respectă cele mai înalte standarde din industrie.

ALTE TEHNOLOGII

Încadrarea balustradelor din sticlă

Sika Icosit și Sika Glaze GG sunt adezivi autonivelanți poliuretatici folosiți pentru încadrarea panourilor de sticlă și a balustradelor.

Insonorizare

Sika Damp est o membrană butilică autoadeziva cu proprietăți de insonorizare excelente.
Sika Gard sistem de insonorizare pulverizabil.

Ancorare

Sika AnchorFix reprezintă un sistem de ancore chimice cu rezistențe mecanice ridicate și întărire rapidă.



SUS:
California Academy of Science, Exhibition and Research Center, San Francisco, 2008
Arhitecți: Renzo Piano Building Workshop; Fațadă: Josef Gartner

stânga:
Cloud Nine Plaza, Shanghai, 2006
Arhitecți: Arquitectonica, USA; Fațadă: Shanghai Meite



PERFORMANȚA NOASTRĂ – BENEFICIUL DUMNEAVOASTRĂ

PERFORMANȚE

BENEFICII

Consultanță

- ▲ Recomandări și consultanță pentru fațade și ferestre referitoare la compatibilitatea lipirii.
- ▲ Recomandări referitoare la alegerea materialului și dimensionarea rostului

Testare

- ▲ Sprijin în realizarea prototipului
- ▲ Testare funcțională; plan de testare pentru compatibilitate adeziune și funcțiune

Tehnologii de aplicare

- ▲ Consultanța activă, inclusiv recomandarea tehnologiei de aplicare adecvate
- ▲ Suport pentru aplicare și controlul calității

Instruire specializată

- ▲ Pregătirea manualelor de operare în conformitate cu procedurile ISO
- ▲ Aplicare în șantier și în fabrică.



PRINCIPALELE NOASTRE COMPETENȚE – DE LA PROIECT LA PROCESUL DE FABRICAȚIE

Sika dezvoltă soluții de lipire și sigilare în strânsă cooperare cu partenerii din industria ferestrelor și fațadelor. Pentru Sika nu este suficient să dezvolte cele mai bune tehnologii, adecvate solicitărilor clienților, Sika se implică și în faza de proiectare, elaborarea prototipului, validarea și stabilirea fazelor procesului de producție. Experții Sika implicați în cercetare și dezvoltare, serviciul tehnic, și sisteme de aplicare oferă sisteme unice orientate către dorințele clienților.



PROIECTAREA ȘI INGINERIA SISTEMELOR DE APLICARE

În prezent solicitările pentru soluții dedicate de lipire și sigilare cât și metodele inovative de fabricație, sunt din ce în ce mai căutate și presupun implicarea noastră în proiectare și elaborarea sistemelor de aplicare. Centrul de Competență pentru Ferestre și Fațade al Sika dezvoltă soluții adecvate în parteneriat cu clienții din industrie. Scopul final este reducerea costurilor, îmbunătățirea aspectului estetic, creșterea fiabilității, scurtarea timpului de fabricație, creând valoare adăugată clienților noștri.



SERVICIUL TEHNIC

Sika are servicii tehnice în toată lumea, în România avem un laborator modern echipat pentru a efectua teste specifice adeziune, compatibilitate și de verificare a proprietăților fizice conform normelor europene în vigoare. Echipa Sika România va sprijini în realizarea proiectelor încă din faza de proiectare, recomandând soluții adecvate proiectului, efectuând teste specifice, efectuând audit și instruire în fabrică și șantier. Toate acestea constituie un factor de succes important în realizarea proiectelor.

PARTENERUL TĂU LOCAL CU PREZENȚĂ GLOBALĂ



PENTRU MAI MULTE INFORMAȚII:

Despre soluțiile Sika pentru Fațade și Ferestre:

www.sika.com/ffi-downloads

DESPRE NOI

Sika AG cu sediul în Baar, Elveția, este o companie activă la nivel global în domeniul materialelor chimice speciale, deservind industria construcțiilor și industriile producătoare de componente auto, autobuze, camioane, trenuri, fațade, parcuri solare și eoliene. Compania elvețiană este lider în domeniul soluțiilor utilizate în procesele de sigilare, lipire, amortizare, consolidare și protecție a structurilor portante. Gama de produse Sika include aditivi pentru betoane, mortare speciale, sigilanti și adevizi, produse pentru izolare acustică și ranforsare structurală, sisteme de consolidări structurale, pardoseli industriale, sisteme de impermeabilizări și acoperișuri.

SEDIU CENTRAL

050562 București,
Sector 5, Str. Izvor, Nr. 92-96,
Clădirea Forum III, Etaj 7
Tel.: +40 21 317 33 38
Fax: +40 21 317 33 45

SEDIU ADMINISTRATIV

500450 Brașov,
Str. Ioan Clopoșel, Nr. 4,
Tel.: +40 268 40 62 12
Fax: +40 268 40 62 13
office.brasov@ro.sika.com
www.sika.ro

Se aplică condițiile noastre comerciale generale în vigoare.
Vă rugăm să consultați cu atenție fișele tehnice înainte de
utilizare și aplicare.



BUILDING TRUST

