

FISA TEHNICA A PRODUSULUI

Sarnafil® T Scupper

Gura de scurgere laterala din FPO pentru acoperisuri

Descrierea produsului Gurile de scurgere laterala Sarnafil® T Scupper sunt fabricate din poliolefine (FPO) de inalta calitate prin procedura de turnare prin injectie.

Utilizari Gurile de scurgere Sarnafil® T Scupper sunt folosite pentru evacuarea apelor pluviale prin atice de pe acoperisurile plate.

Caracteristici / Avantaje

- Rezistenta mare la imbatranire si radiatii UV
- Rezistenta excelenta la fisurare
- Membranele din PVC se pot suda direct pe suprafata gurii de scurgere
- Usor de montat
- Proprietati foarte bune de sudare
- Material reciclabil

Aprobari / Standarde

- Sistemul de management al calitatii EN ISO 9001/14001

Date produs

Aspect Suprafata: neteda

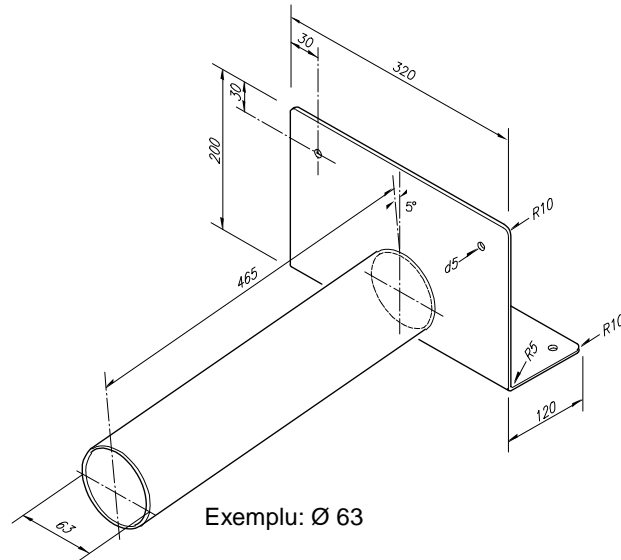
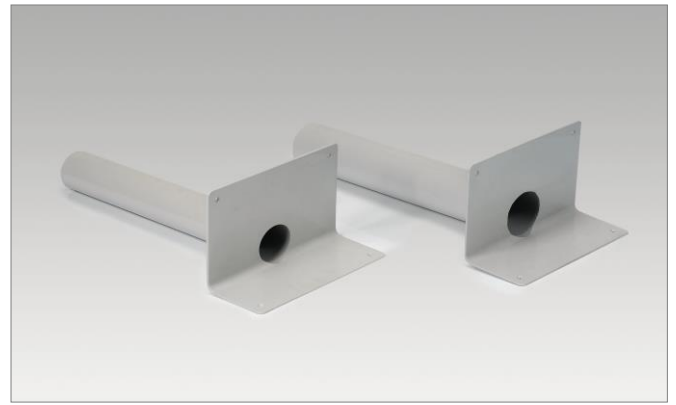
Culoare Bej

Ambalare In functie de cantitate si de dimensiunile gurilor de scurgere, acestea sunt ambalate in cutii de carton sau direct pe paleti.

Depozitare

Conditii de depozitare Gurile de scurgere laterala Sarnafil® T Scupper trebuie depozitate in conditii uscate.

Valabilitate Gurile de scurgere laterala Sarnafil® T Scupper nu expira daca sunt depozitate corect.



Art. Nr.	Dimensiuni			Dimensiuni placa suport unghi 90°	Debit de scurgere	
	Ø diametru exterior	lungime L	inclinare unghi α		Grosimea stratului de apa 55 mm	75 mm
111972	40 mm	450 mm	0°	250 mm x 145/115 mm	0.50 l/s ¹⁾	0.75 l/s ¹⁾
111973	50 mm	450 mm	0°	250 mm x 150/100 mm	0.70 l/s ¹⁾	1.00 l/s ¹⁾
111975	63 mm	465 mm	5°	320 mm x 200/120 mm	1.05 l/s	1.40 l/s
111977	75 mm	465 mm	5°	320 mm x 200/120 mm	1.25 l/s	1.80 l/s
111979	90 mm	465 mm	5°	320 mm x 200/120 mm	1.45 l/s	2.35 l/s

¹⁾ Valori calculate

Date tehnice

Compozitie chimica Polipropilena (PP)

Grosime 3.0 mm

Fisa tehnica de produs
 Editia 01.2013
 Numar de identificare:
 02 09 45 03 205 0 001000
 Sarnafil T Scupper

Informatii despre sistem

Structura sistemului Produse compatibile:

- membrane tip Sarnafil® TG 66
- membrane tip Sarnafil® TS 77
- membrane tip Sarnafil® TG 76

**Aplicari/
Conditii / Limitari**

Temperatura Utilizarea gurilor de scurgere Sarnafil® T Scupper este limitata in zone geografice cu temperaturi medii lunare de minim -50°C. Temperatura permanenta ambientala in timpul utilizarii este limitata la +50°C.

**Instructiuni pentru
montaj**

Metoda de instalare Conform instructiunilor de aplicare in vigoare oferite de producator pentru membranele tip Sarnafil® T pentru acoperisuri .
Gurile de scurgere laterala Sarnafil® T Scupper trebuie fixate mecanic pe atic sau parapet.

Note despre aplicare / Limitari Lucrarile de instalare trebuie realizate numai de aplicatori autorizati de Sika în domeniul membranelor de acoperis.
Limitele de temperatura pentru instalarea gurilor de scurgere laterala Sarnafil® T Scupper:
Temperatura stratului suport: min. -30 °C / max. +60 °C

Temperatura ambientala: min. -20 °C / max. +60 °C

Aplicarea unor produse suplimentare, de ex. adezivi de contact / solutiï de curatare, este limitata la temperaturi peste +5 °C. Va rugam să luati in considerare fisele tehnice de Produs. Pentru instalarea la o temperatura ambientala sub +5 °C , pot fi necesare masuri obligatorii, din cauza cerintelor de siguranta in conformitate cu reglementarile nationale.

Note Toate datele din aceasta fisa se bazeaza pe teste in laborator. Datele reale masurate pot diferi din cauza unor circumstante dincolo de controlul nostru.

Restrictii locale Va rugam sa tineti seama ca performanta produsului poate varia de la tara la tara, datorita reglementarilor specifice locale. Pentru descrierea exacta a domeniilor de aplicare, consultati Fisa Tehnica a produsului.

Informatii referitoare la siguranta si sanatate Produsul nu se incadreaza in categoria produselor periculoase stabilite de reglementarile UE. Ca urmare, nu este necesara o fisa tehnica de securitate a produsului in conformitate cu directiva CE 1907/2006 pentru a comercializa, transporta sau utiliza produsul. Acest produs nu este daunator mediului daca se utilizeaza conform specificatiilor.

REACH(inregistrarea, evaluarea, autorizarea si restrictionarea substantelor chimice) Informatii referitoare la ecologie, sanatate si siguranta (REACH EC 1907/2006)
Acest produs este un articol asa cum este descris in Directiva (CE) Nr 1907/2006 (REACH). Nu contine substante care urmeaza a fi eliberate in atmosfera in conditii de utilizare normale sau care pot fi anticipate in mod rezonabil. Nu este necesara o fisa de securitate privind siguranta produsului conform Directivei CE 1907/2006, articolul 7.1, pentru a comercializa, transporta sau utiliza produsul.
Din cate cunoastem momentan, acest produs nu contine SVHC (substante care prezinta motive de ingrijorare deosebita) asa cum sunt publicate in Anexa XIV din reglementarea REACH sau in concentratii de peste 0,1 % (w/w) asa cum se regasesc in lista substantelor publicata de Agentia Europeana a Substantelor Chimice.

Masuri de protectie Trebuie sa se asigure o ventilatie corespunzatoare atunci cand se lucreaza(sudeaza) in spatii inchise.
Trebuie sa se respecte reglementarile locale referitoare la protectia muncii .

Restricții la transport	Produsul nu este clasificat ca marfa periculoasă pentru transport.
Dispozitii	Materialul este reciclabil. Distrugerea trebuie să se producă conform reglementărilor locale. Pentru mai multe informații contactați Sika ROMANIA SRL.
Prevederi legale	Informațiile și, în mod particular recomandările referitoare la aplicarea și utilizarea finală a produselor Sika [®] sunt date cu bună credință, pe baza cunoștințelor actuale ale Sika și a experienței cu produsele. Acestea sunt valabile atunci când produsele sunt adecvat depozitate, manipulate și aplicate în condițiile considerate normale în fișa tehnică a produsului respectiv și în cadrul perioadei de valabilitate. În practică, diferențele dintre materiale, straturi suport și condiții efective de lucru pe șantier sunt astfel, încât nu se poate da nici o garanție cu privire la vandabilitatea sau funcționalitatea unui anumit material într-un anumit scop. Orice informații, alte recomandări scrise sau sfaturi oferite exclud orice obligație din partea Sika Romania SRL. Drepturile de proprietate ale terților vor fi respectate. Toate comenzile sunt acceptate conform condițiilor generale de vânzare și de livrare actuale. Utilizatorii trebuie să consulte cea mai recentă versiune a Fișei Tehnice a produsului respectiv, a cărei copie se livrează la cerere.

Sika Romania SRL

Sediu central:

București 050562, Sector 5, Str. Izvor nr. 92-96
Clădirea Forum III, Etaj 7
Tel: +40 21 317 33 38
Fax: +40 21 317 33 45

Sediu administrativ:

Brasov 500450, Str. Ioan Clopotel nr. 4
Tel: +40 268 40 62 12
Fax: +40 268 40 62 13
office.brasov@ro.sika.com
www.sika.ro



Fișa tehnică de produs

Ediția 01.2013
Număr de identificare:
02 09 45 03 205 0 001000
Sarnafil T Scupper