

FISA TEHNICA A PRODUSULUI

Sarnafil[®] - T Gully-Set

Gura de scurgere dubla din FPO pentru acoperisuri

Descrierea produsului Gurile de scurgere duble Sarnafil[®] T Gully- Set sunt fabricate din poliolefine (FPO) de inalta calitate prin procedura de turnare prin injectie. Gurile de scurgere sunt disponibile cu sau fara sistem de incalzire.

Utilizari Gurile de scurgere Sarnafil[®] T Gully-Set sunt folosite pentru evacuarea apelor pluviale de pe acoperisurile ne-ventilate .

Caracteristici / Avantaje

- Rezistenta mare la imbatranire si radiatii UV
- Rezistenta excelenta la fisurare
- Membranele din PVC se pot suda direct pe suprafata gurii de scurgere
- Proprietati foarte bune de sudare
- Stratul de control al difuziei de vapori se fixeaza etans pe gura inferioara
- Material reciclabil

Aprobari / Standarde

- Indeplineste cerintele standardului EN 1253
- Sistemul de management al calitatii EN ISO 9001/14001

Date produs

Aspect Suprafata: neteda

Culoare Gri deschis (apropiat de RAL 7047)

Ambalare Gurile de scurgere duble Sarnafil[®] T Gully- Set sunt formate din:

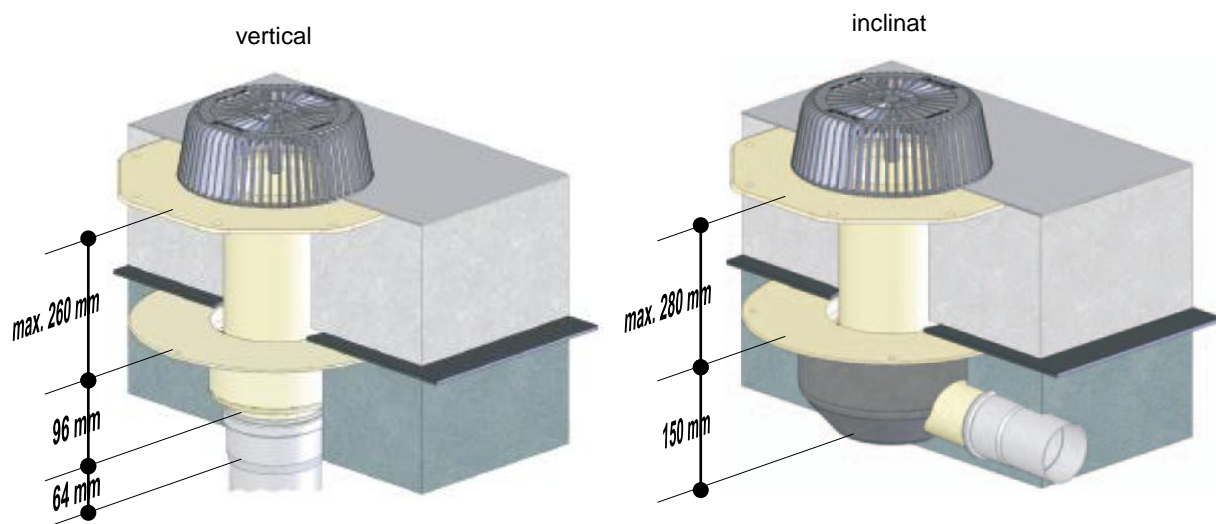
- Gura de scurgere inferioara Sarnafil[®] T Gully inclusiv garnitura de etansare
- Gura de scurgere superioara Sarnafil[®] T
- Parafrunzar

Gurile de scurgere duble Sarnafil[®] T Gully- Set sunt ambalate individual in cutii de carton.

Conditii de depozitare Gurile de scurgere duble Sarnafil[®] T Gully-Set trebuie depozitate in conditii uscate.

Valabilitate Gurile de scurgere duble Sarnafil[®] T Gully-Set nu expira daca sunt depozitate corect.

Exemple de instalare:



Art. Nr.	Tip	Diametru ext. Ø	DN	Debit de scurgere		
				Grosimea stratului de apa		
				EN 1253 *	55 mm	65 mm
183157	Vertical	75 mm	70	7.40 l/s	12.85 l/s	16.20 l/s
183156	Vertical	110 mm	100	7.85 l/s	15.20 l/s	19.20 l/s
183159	Vertical incalzit	110 mm	100	7.85 l/s	15.20 l/s	19.20 l/s
183155	Vertical	125 mm	125	10.75 l/s	14.40 l/s	18.70 l/s
183158	Vertical incalzit	125 mm	125	10.75 l/s	14.40 l/s	18.70 l/s
183154	Inclinat	75 mm	70	6.90 l/s	13.60 l/s	17.15 l/s
183153	Inclinat	110 mm	100	7.80 l/s	15.25 l/s	19.40 l/s

* EN 1253: Grosimea stratului de apa: pana la Ø 110 mm: 35 mm, de la Ø 125 mm: 45 mm

Date tehnice

Compozitia chimica

Gura de scurgere inferioara

Sarnafil® T Gully-Set

Polipropilena (PP)

Gura de scurgere superioara

Sarnafil T Gully

Polipropilena (PP)

Parafrunzar

Polipropilena (PP)

Date tehnice pentru varianta cu incalzire

Tensiunea alimentare

AC 230 Volti (V)

Putere consumata

15 Watt

Siguranta de protectie (valoarea de calcul)

0.06 Amp

Fisa tehnica de produs

Editia 01.2013

Numar de identificare:

02 09 45 03 205 0 000005

Sarnafil T Gully Set

Informatii despre sistem

Structura sistemului Produse compatibile: - membrane tip Sarnafil® TG 66
- membrane tip Sarnafil® TS 77
- membrane tip Sarnafil® TG 76

**Aplicari/
Conditii / Limitari**

Temperatura Utilizarea gurilor de scurgere Sarnafil® T Gully-Set este limitata in zone geografice cu temperaturi medii lunare de minim -50°C. Temperatura permanenta ambientala in timpul exploatarii este limitata la +50°C.

Informatii despre sistem

Metoda de instalare Conform instructiunilor de aplicare in vigoare oferite de producator pentru membranele tip Sarnafil® T pentru acoperisuri .
Gurile de scurgere duble Sarnafil® T Gully-Set trebuie fixate mecanic de structura acoperisului. In cazul sistemelor de acoperisuri cu fixare mecanica, suruburile de fixare pentru gurile de scurgere trebuie sa reziste la suptiunea vantului.
In cazul gurilor de scurgere cu incalzire, legaturile sistemului electric vor fi facute de catre un electrician autorizat.

Note despre aplicare / Limitari Lucrarile de instalare trebuie realizate numai de aplicatori autorizati de Sika în domeniul membranelor de acoperis.
Limitele de temperatura pentru instalarea gurilor de scurgere Sarnafil® T Gully-Set:
Temperatura stratului suport: min. -30 °C / max. +60 °C
Temperatura ambientala: min. -20 °C / max. +60 °C
Aplicarea unor produse suplimentare, de ex. adezivi de contact / solutii de curatare, este limitata la temperaturi peste +5 °C. Va rugam să luati in considerare Fisele Tehnice de Produs.
Pentru instalarea la o temperatura ambientala sub +5 °C , pot fi necesare masuri obligatorii, din cauza cerintelor de siguranta in conformitate cu reglementarile nationale.

Note Toate datele din aceasta fisa se bazeaza pe teste in laborator. Datele reale masurate pot diferi din cauza unor circumstante dincolo de controlul nostru.

Restrictii locale Va rugam sa tineti seama ca performanta produsului poate varia de la tara la tara, datorita reglementarilor specifice locale. Pentru descrierea exacta a domeniilor de aplicare, consultati Fisa Tehnica a produsului.

Informatii referitoare la siguranta si sanatate Produsul nu se incadreaza in categoria produselor periculoase stabilite de reglementarile UE. Ca urmare, nu este necesara o fisa tehnica de securitate a produsului in conformitate cu directiva CE 1907/2006 pentru a comercializa, transporta sau utiliza produsul. Acest produs nu este daunator mediului daca se utilizeaza conform specificatiilor.

**REACH(inregistrarea
evaluarea,
autorizarea si
restrictionarea
substantelor
chimice)**

Informatii referitoare la ecologie, sanatate si siguranta (REACH EC 1907/2006)
Acest produs este un articol asa cum este descris in Directiva (CE) Nr 1907/2006 (REACH). Nu
contine substante care urmeaza a fi eliberate in atmosfera in conditii de utilizare normale sau care
pot fi anticipate in mod rezonabil. Nu este necesara o fisa de securitate privind siguranta produsului
conform Directivei CE 1907/2006, articolul 7.1, pentru a comercializa, transporta sau utiliza
produsul.
Din cate cunoastem momentan, acest produs nu contine SVHC (substante care prezinta motive de
ingrijorare deosebita) asa cum sunt publicate in Anexa XIV din reglementarea REACH sau in
concentratii de peste 0,1 % (w/w) asa cum se regasesc in lista substantelor publicata de Agentia
Europeana a Substantelor Chimice.

Masuri de protectie	Trebuie sa se asigure o ventilatie corespunzatoare atunci cand se lucreaza(sudeaza) in spatii inchise. Trebuie sa se respecte reglementarile locale referitoare la protectia muncii .
Restrictii la transport	Produsul nu este clasificat ca marfa periculoasa pentru transport.
Dispozitii	Materialul este reciclabil. Distrugerea trebuie sa se produca conform reglementarilor locale. Pentru mai multe informatii contactati SIKA ROMANIA SRL.
Prevederi legale	Informatiile si, in mod particular recomandarile referitoare la aplicarea si utilizarea finala a produselor Sika [®] sunt date cu buna credinta, pe baza cunostintelor actuale ale Sika si a experientei cu produsele. Acestea sunt valabile atunci cand produsele sunt adecvat depozitate, manipulate si aplicate in conditiile considerate normale in fisa tehnica a produsului respectiv si in cadrul perioadei de valabilitate.In practica, diferentele dintre materiale, straturi suport si conditii efective de lucru pe santier sunt astfel, incat nu se poate da nici o garantie cu privire la vandabilitatea sau functionalitatea unui anumit material intr-un anumit scop . Orice informatii, alte recomandari scrise sau sfaturi oferite exclud orice obligatie din partea Sika Romania SRL. Drepturile de proprietate ale tertilor vor fi respectate. Toate comenzile sunt acceptate conform conditiilor generale de vanzare si de livrare actuale. Utilizatorii trebuie sa consulte cea mai recenta versiune a Fisei Tehnice a produsului respectiv, a carei copie se livreaza la cerere.

Sika Romania SRL

Sediu central:

Bucuresti 050562, Sector 5, Str. Izvor nr. 92-96
Cladirea Forum III, Etaj 7
Tel:+40 21 317 33 38
Fax:+40 21 317 33 45

Sediu administrativ:

Brasov 500450, Str. Ioan Clopotel nr. 4
Tel: +40 268 40 62 12
Fax:+40 268 40 62 13
office.brasov@ro.sika.com
www.sika.ro



Fisa tehnica de produs
Editia 01.2013
Numar de identificare:
02 09 45 03 205 0 000005
Sarnafil T Gully Set

