

FISA TEHNICA A PRODUSULUI

S-Gully PVC Set

Gura de scurgere dubla din PVC pentru acoperisuri

Descrierea produsului Gurile de scurgere duble S-Gully Set sunt fabricate din PVC rigid de inalta calitate prin procedura de turnare prin injectie. Gurile de scurgere sunt disponibile cu sau fara sistem de incalzire.

Utilizari Gurile de scurgere S-Gully PVC Set sunt folosite pentru evacuarea apelor pluviale de pe acoperisurile ne-ventilate .

Caracteristici / Avantaje

- Rezistenta mare la imbatranire si radiatii UV
- Rezistenta excelenta la fisurare
- Membranele din PVC se pot suda direct pe suprafata gurii de scurgere
- Proprietati foarte bune de sudare
- Stratul de control al difuziei de vapori se fixeaza etans pe gura inferioara
- Material reciclabil

Aprobari / Standarde

- Indeplineste cerintele standardului EN 1253
- Sistemul de management al calitatii EN ISO 9001/14001

Date produs

Aspect Suprafata: neteda

Culoare Gri deschis (apropiat de RAL 7047)

Ambalare Gurile de scurgere duble S-Gully PVC Set sunt formate din:

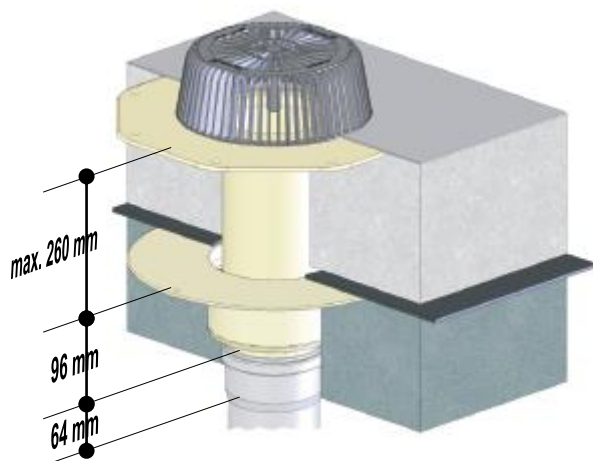
- ♣ Gura de scurgere inferioara S-Gully PVC inclusiv garnitura de etansare
- ♣ Gura de scurgere superioara S-Gully PVC
- ♣ Parafrunzar

Gurile de scurgere duble S-Gully PVC Set sunt ambalate individual in cutii de carton.

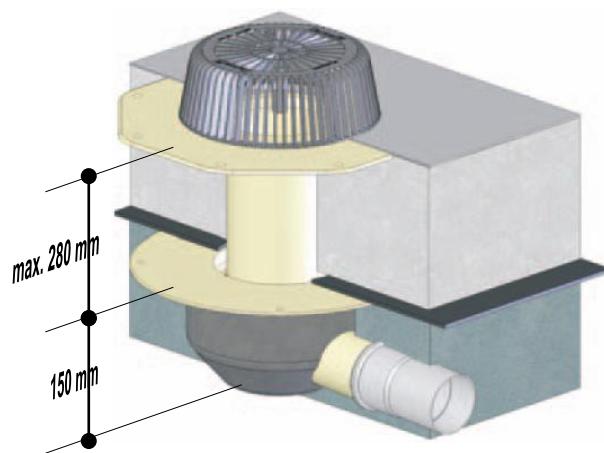
Conditii de depozitare Gurile de scurgere duble S-Gully PVC Set trebuie depozitate in conditii uscate.

Valabilitate Gurile de scurgere duble S-Gully PVC Set nu expira daca sunt depozitate corect.

Exemple de instalare:
vertical



inclinat



Art. Nr.	Tip	Diametru ext. Ø	DN	Debit de scurgere		
				Grosimea stratului de apa		
				EN 1253 *	55 mm	65 mm
183150	Vertical	75 mm	70	7.40 l/s	12.85 l/s	16.20 l/s
183149	Vertical	110 mm	100	7.85 l/s	15.20 l/s	19.20 l/s
183152	Vertical incalzit	110 mm	100	7.85 l/s	15.20 l/s	19.20 l/s
183118	Vertical	125 mm	125	10.75 l/s	14.40 l/s	18.70 l/s
183151	Vertical incalzit	125 mm	125	10.75 l/s	14.40 l/s	18.70 l/s
183117	Vertical	160 mm	150	11.10 l/s	14.50 l/s	18.20 l/s
183105	Vertical incalzit	160 mm	150	11.10 l/s	14.50 l/s	18.20 l/s
183104	Inclinat	75 mm	70	6.90 l/s	13.60 l/s	17.15 l/s
183109	Inclinat	110 mm	100	7.80 l/s	15.25 l/s	19.40 l/s

* EN 1253: Grosimea stratului de apa: pana la Ø 110 mm: 35 mm, de la Ø 125 mm: 45 mm

Date tehnice

Compozitia chimica

Gura de scurgere inferioara

Policlorura de vinil (PVC)

S-Gully PVC

Gura de scurgere superioara

Policlorura de vinil (PVC)

S-Gully

Parafrunzar

Polipropilena (PP)

Date tehnice pentru varianta cu incalzire

Tensiunea alimentare

AC 230 Volti (V)

Putere consumata

15 Watt

Siguranta de protectie (valoarea de calcul)

0.06 Amp

Fisa tehnica de produs

Editia 01.2013

Numar de identificare:

02 09 45 01 205 0 000005

S-Gully PVC Set

Informatii despre sistem

Structura sistemului Produse compatibile:

- membrane tip Sarnafil® G 410
- membrane tip Sarnafil® G 411
- membrane tip Sarnafil® G 476
- membrane tip Sarnafil® S 327
- membrane tip Sarnafil® S 328
- membrane Sikaplan® G / VG / VGWT / S / SG / SGmA
- membrane Sikaplan® SGK (impreama cu benzi speciale de conectare).

**Aplicari/
Conditii / Limitari**

Temperatura Utilizarea gurilor de scurgere S-Gully PVC Set este limitata in zone geografice cu temperaturi medii lunare de minim -50°C. Temperatura permanenta ambientala in timpul utilizarii este limitata la +50°C.

Informatii despre sistem

Metoda de instalare Conform instructiunilor de aplicare in vigoare oferite de producator pentru membranele tip Sikaplan® si Sarnafil® pentru acoperisuri.
Gurile de scurgere duble S-Gully PVC Set trebuie fixate mecanic de structura acoperisului.
In cazul sistemelor de acoperisuri cu fixare mecanica, suruburile de fixare pentru gurile de scurgere trebuie sa reziste la suptiunea vantului.
In cazul gurilor de scurgere cu incalzire, legaturile sistemului electric vor fi facute de catre un electrician autorizat.

Note despre aplicare / Limitari Lucrarile de instalare trebuie realizate numai de aplicatori autorizati de Sika în domeniul membranelor de acoperis.

Limitele de temperatura pentru instalarea gurilor de scurgere S-Gully PVC Set :

Temperatura stratului suport: min. -30 °C / max. +60 °C

Temperatura ambientala: min. -20 °C / max. +60 °C

Aplicarea unor produse suplimentare, de ex. adezivi de contact / solutii de curatare, este limitata la temperaturi peste +5 °C. Va rugam să luati in considerare Fisele Tehnice de Produs.

Pentru instalarea la o temperatura ambientala sub +5 °C , pot fi necesare masuri obligatorii, din cauza cerintelor de siguranta in conformitate cu reglementarile nationale.

Note Toate datele din aceasta fisa se bazeaza pe teste in laborator. Datele reale masurate pot diferi din cauza unor circumstante dincolo de controlul nostru.

Restrictii locale Va rugam sa tineti seama ca performanta produsului poate varia de la tara la tara, datorita reglementarilor specifice locale. Pentru descrierea exacta a domeniilor de aplicare, consultati Fisa Tehnica a produsului.

Informatii referitoare la siguranta si sanatate

Produsul nu se incadreaza in categoria produselor periculoase stabilite de reglementarile UE. Ca urmare, nu este necesara o fisa tehnica de securitate a produsului in conformitate cu directiva CE 1907/2006 pentru a comercializa, transporta sau utiliza produsul. Acest produs nu este daunator mediului daca se utilizeaza conform specificatiilor.

REACH(inregistrarea, evaluarea, autorizarea si restrictionarea substantelor chimice)	<p>Informatii referitoare la ecologie, sanatate și siguranța (REACH EC 1907/2006)</p> <p>Acest produs este un articol așa cum este descris în Directiva (CE) Nr 1907/2006 (REACH). Nu conține substanțe care urmează a fi eliberate în atmosferă în condiții de utilizare normale sau care pot fi anticipate în mod rezonabil. Nu este necesară o fișă de securitate privind siguranța produsului conform Directivei CE 1907/2006, articolul 7.1, pentru a comercializa, transporta sau utiliza produsul.</p> <p>Din câte cunoaștem momentan, acest produs nu conține SVHC (substanțe care prezintă motive de îngrijorare deosebită) așa cum sunt publicate în Anexa XIV din reglementarea REACH sau în concentrații de peste 0,1 % (w/w) așa cum se regăsesc în lista substanțelor publicată de Agenția Europeană a Substanțelor Chimice.</p>
Măsuri de protecție	<p>Trebuie să se asigure o ventilație corespunzătoare atunci când se lucrează (sudează) în spații închise.</p> <p>Trebuie să se respecte reglementările locale referitoare la protecția muncii.</p>
Restricții la transport	<p>Produsul nu este clasificat ca marfă periculoasă pentru transport.</p>
Dispoziții	<p>Materialul este reciclabil. Distrugerea trebuie să se producă conform reglementărilor locale. Pentru mai multe informații contactați SIKA ROMANIA SRL.</p>
Prevederi legale	<p>Informațiile și, în mod particular recomandările referitoare la aplicarea și utilizarea finală a produselor Sika[®] sunt date cu bună credință, pe baza cunoștințelor actuale ale Sika și a experienței cu produsele. Acestea sunt valabile atunci când produsele sunt adecvat depozitate, manipulate și aplicate în condițiile considerate normale în fișa tehnică a produsului respectiv și în cadrul perioadei de valabilitate. În practică, diferențele dintre materiale, straturi suport și condiții efective de lucru pe șantier sunt astfel, încât nu se poate da nici o garanție cu privire la vandabilitatea sau funcționalitatea unui anumit material într-un anumit scop. Orice informații, alte recomandări scrise sau sfaturi oferite exclud orice obligație din partea Sika Romania SRL. Drepturile de proprietate ale terților vor fi respectate. Toate comenzile sunt acceptate conform condițiilor generale de vânzare și de livrare actuale. Utilizatorii trebuie să consulte cea mai recentă versiune a Fișei Tehnice a produsului respectiv, a cărei copie se livrează la cerere.</p>

Sika Romania SRL

Sediu central:

București 050562, Sector 5, Str. Izvor nr. 92-96
Clădirea Forum III, Etaj 7
Tel: +40 21 317 33 38
Fax: +40 21 317 33 45

Sediu administrativ:

Brasov 500450, Str. Ioan Clopotel nr. 4
Tel: +40 268 40 62 12
Fax: +40 268 40 62 13
office.brasov@ro.sika.com
www.sika.ro



Fișa tehnică de produs

Ediția 01.2013
Număr de identificare:
02 09 45 01 205 0 000005
S-Gully PVC Set